



From February 1st, 2017 SAMES Technologies SAS becomes SAMES KREMLIN SAS
A partir del 1/02/17, SAMES Technologies SAS se convierte en SAMES KREMLIN SAS

SAMES  **KREMLIN**

DOCUMENTATION - DOKUMENTATION - DOCUMENTACIÓN

PISTOLET / GUN / PISTOLE / PISTOLA

S3 G

**PNEUMATIQUE / PNEUMATIC
PNEUMATISCHE / NEUMÁTICA**

Notice / Manual / Betriebsanleitung : 582.014.110 - 1605

Date / Datum / Fecha : 27/05/16

Annule / Supersede / Ersetzt / Anula :

Modif. / Änderung :

**NOTICE ORIGINALE / TRANSLATION FROM THE ORIGINAL MANUAL
/ ÜBERSETZUNG DER ORIGINAL BETRIEBSANLEITUNG
/ TRADUCCIÓN DEL MANUAL ORIGINAL**

IMPORTANT : Lire attentivement tous les documents avant le stockage, l'installation ou la mise en service du matériel concerné (à usage strictement professionnel).

Before assembly and start-up, please read and clearly understand all the documents relating to this equipment (professional use only).

WICHTIGER HINWEIS: Vor Lagerung, Installation oder Inbetriebnahme des Geräts bitte sämtliche Dokumente sorgfältig lesen (Einsatz nur von geschultem Personal).

IMPORTANTE : Lea con atención todos los documentos antes de almacenar, instalar o poner en marcha el equipo (uso exclusivamente profesional).

PHOTOS ET ILLUSTRATIONS NON CONTRACTUELLES. MATERIELS SUJETS A MODIFICATION(S) SANS PREAVIS.

THE PICTURES AND DRAWINGS ARE NON CONTRACTUAL. WE RESERVE THE RIGHT TO MAKE CHANGES WITHOUT PRIOR NOTICE.

ALLE IN DIESEM DOKUMENT ENTHALTENEN SCHRIFTLICHEN ANGABEN UND ABBILDUNGEN STELLEN DIE NEUESTEN

PRODUKTINFORMATIONEN DAR. WIR BEHALTEN UNS DAS RECHT VOR, JEDERZEIT OHNE VORANKÜNDIGUNG ÄNDERUNGEN VORZUNEHMEN.

LAS FOTOGRAFÍAS E ILUSTRACIONES NO SON VINCULANTES. LOS MATERIALES ESTÁN SUJETOS A CAMBIOS SIN PREVIO AVISO.

KREMLIN - REXSON

150, avenue de Stalingrad

93 245 - STAINS CEDEX - France

 : 33 (0)1 49 40 25 25 Fax : 33 (0)1 48 26 07 16

www.kremlin-rexson.com



| | | |
|--|--|---|
| <p align="center">FR</p> <p>Pour une utilisation sûre, il est de votre responsabilité de :</p> <ul style="list-style-type: none"> • Lire attentivement tous les documents contenus dans le CD joint avant la mise en service de l'équipement, • D'installer, d'utiliser, d'entretenir et de réparer l'équipement conformément aux préconisations de KREMLIN REXSON ainsi qu'aux réglementations nationales et/ou locales, • Vous assurez que les utilisateurs de cet équipement ont été formés, ont parfaitement compris les règles de sécurité et qu'ils les appliquent. | <p align="center">UK</p> <p>To ensure safe use of the machinery, it is your responsibility to:</p> <ul style="list-style-type: none"> • Carefully read all documents contained on the enclosed CD before putting the machinery into service, • Install, use, maintain and repair the machinery in accordance with KREMLIN REXSON's recommendations and national and/or local regulations, • Make sure that the users of the machinery have received proper training and that they have perfectly understood the safety rules and apply them. | <p align="center">DE</p> <p>Eine sichere Nutzung setzt voraus, dass Sie: :</p> <ul style="list-style-type: none"> • alle in der CD enthaltenen Dokumente vor der Inbetriebnahme der Anlage aufmerksam lesen, • die Anlage im Einklang mit den Empfehlungen von KREMLIN REXSON sowie mit den nationalen und/oder lokalen Bestimmungen installieren, verwenden, warten und reparieren, • sich vergewissern, dass die Nutzer dieser Anlage angemessen geschult wurden, die Sicherheitsbestimmungen verstanden haben und sie anwenden. |
| <p align="center">ES</p> <p>Para una utilización segura, será de su responsabilidad:</p> <ul style="list-style-type: none"> • leer atentamente todos los documentos que se incluyen en el CD adjunto antes de la puesta en servicio del equipo, • instalar, utilizar, efectuar el mantenimiento y reparar el equipo con arreglo a las recomendaciones de KREMLIN REXSON y a la normativa nacional y/o local, • cerciorarse de que los usuarios de este equipo han recibido la formación necesaria, han entendido perfectamente las normas de seguridad y las aplican. | <p align="center">IT</p> <p>Per un uso sicuro, vi invitiamo a:</p> <ul style="list-style-type: none"> • leggere attentamente tutta la documentazione contenuta nel CD allegato prima della messa in funzione dell'apparecchio, • installare, utilizzare, mantenere e riparare l'apparecchio rispettando le raccomandazioni di KREMLIN REXSON, nonché le normative nazionali e/o locali, • accertarvi che gli utilizzatori dell'apparecchio abbiano ricevuto adeguata formazione, abbiano perfettamente compreso le regole di sicurezza e le applichino. | <p align="center">PT</p> <p>Para uma utilização segura, é da sua responsabilidade:</p> <ul style="list-style-type: none"> • Ler atentamente todos os documentos incluídos no CD em anexo antes de pôr o equipamento em funcionamento, • Proceder à instalação, utilização, manutenção e reparação do equipamento de acordo com as preconizações de KREMLIN REXSON, bem como com outros regulamentos nacionais e/ou locais aplicáveis, • Assegurar-se que os utilizadores do equipamento foram devidamente capacitados, compreenderam perfeitamente e aplicam as devidas regras de segurança. |
| <p align="center">NL</p> <p>Voor een veilig gebruik dient u:</p> <ul style="list-style-type: none"> • alle document op de bijgevoegde cd aandachtig te lezen alvorens het apparaat in werking te stellen, • het apparaat te installeren, gebruiken, onderhouden en repareren volgens de door KREMLIN REXSON gegeven aanbevelingen en overeenkomstig de nationale en/of plaatselijke reglementeringen, • zeker te stellen dat de gebruikers van dit apparaat zijn opgeleid, de veiligheidsregels perfect hebben begrepen en dat zij die ook toepassen. | <p align="center">SE</p> <p>För en säker användning av utrustningen ansvarar ni för följande:</p> <ul style="list-style-type: none"> • Läs noga samtliga dokument som finns på den medföljande cd-skivan innan utrustningen tas i drift. • Installera, använd, underhåll och reparera utrustningen enligt anvisningarna från KREMLIN REXSON och enligt nationella och/eller lokala bestämmelser. • Försäkra er om att användare av denna utrustning erhållit utbildning, till fullo förstått säkerhetsföreskrifterna och tillämpar dem. | <p align="center">FI</p> <p>Käytön turvallisuuden varmistamiseksi velvollisuutesi on:</p> <ul style="list-style-type: none"> • Lukea huolella kaikki CD:llä olevat asiakirjat ennen laitteiston käyttöönottoa, • Noudata laitteiston asennuksessa, käytössä, kunnossapidossa ja huollossa KREMLIN REXSON in suosituksia sekä kansallisia ja/tai paikallisia määräyksiä, • Varmistaa, että laitteiston käyttäjät ovat koulutettuja ja ymmärtävät täysin turvallisuusmääräykset ja miten niitä sovelletaan. |
| <p align="center">PL</p> <p>Dla zapewnienia bezpiecznego użytkowania na użytkownika spoczywa obowiązek:</p> <ul style="list-style-type: none"> • Uważnego zapoznania się ze wszystkimi dokumentami znajdującymi się na załączonej płycie CD przed pierwszym uruchomieniem urządzenia, • Instalowania, użytkowania, konserwacji i naprawy urządzenia zgodnie z zaleceniami firmy KREMLIN REXSON oraz z przepisami miejscowymi, • Upewnienia, że wszyscy przeszkoleni użytkownicy urządzenia zrozumieli zasady bezpieczeństwa i stosują się do nich. | <p align="center">CS</p> <p>Pro bezpečné používání jste povinni:</p> <ul style="list-style-type: none"> • Před uvedením zařízení do provozu si pozorně přečíst veškeré dokumenty obsažené na příloženém CD, • Nainstalovat, používat, udržívat a opravovat zařízení v souladu s pokyny firmy KREMLIN REXSON a s národními a/nebo místními legislativními předpisy, • Ujistit se, že uživatelé tohoto zařízení byli vyškoleni, že dokonale pochopili bezpečnostní pravidla a že je dodržují. | <p align="center">RU</p> <p>Для целей безопасного использования необходимо:</p> <ul style="list-style-type: none"> • Ознакомиться со всеми документами, содержащимися в прилагаемом компакт-диске до ввода оборудования в эксплуатацию; • Устанавливать, использовать, производить техническое обслуживание и ремонт оборудования в соответствии с рекомендациями KREMLIN REXSON и национальным и/или местным законодательством; • Убедиться, что пользователи настоящего оборудования прошли подготовку, надлежащим образом усвоили правила безопасности и обеспечивают их соблюдение. |

Déclaration(s) de conformité au verso de ce document / Declaration(s) of conformity at the back of this document / Konformitätserklärung(en) auf der Rückseite dieser Unterlage / Declaración(es) de conformidad en el reverso de este documento / Dichiarazione/i di conformità sul retro del presente documento / Declaração(ões) de conformidade no verso do documento / Conformiteitsverklaring(en) op de keerzijde van dit document / Försäkran om överensstämmelse på omstående sida av detta dokument / Vaatimustenmukaisuusvakuutukset tämän asiakirjan kääntöpuolella / Deklaracja(e) zgodności na odwrocie dokumentu / Prohlášení o shodě se nachází/nacházejí na zadní straně tohoto dokumentu / Сертификат(ы) соответствия расположены на оборотной стороне настоящего документа

VALABLE JUSQU'AU 19 AVRIL 2016
VALID UNTIL 19 APRIL 2016
GÜLTIG BIS ZUM 19. APRIL 2016
VALIDEZ HASTA EL 19 DE ABRIL DE 2016
VALIDO FINO AL 19 APRILE 2016
APLICÁVEL ATÉ 19 DE ABRIL DE 2016
GELDIG TOT 19 APRIL 2016
GÄLLER TILL OCH MED DEN 19 APRIL 2016
VOIMASSA 19.4.2016 SAAKKA
WAŻNOŚĆ DO 19 KWIETNIA 2016 R.
PLATÍ DO 19. DUBNA 2016
ДЕЙСТВИТЕЛЬНО ДО 19 АПРЕЛЯ 2016 ГОДА



DECLARATION CE DE CONFORMITE
EC DECLARATION OF CONFORMITY
EG KONFORMITÄTSERKLÄRUNG
DECLARACIÓN CE DE CONFORMIDAD
DICHIARAZIONE CE DI CONFORMITÀ
DECLARAÇÃO CE DE CONFORMIDADE EG-
VERKLARING VAN OVEREENSTEMMING
EG-FÖRSÄKRAN OM ÖVERENSSTÄMMELSE
EY-VAATIMUKSEN MUKAISUUSVAKUUTUS
DEKLARACJA ZGODNOŚCI CE
CE PROHLÁŠENÍ O SHODĚ
ДЕКЛАРАЦИЯ СООТВЕТСТВИЯ CE

| | |
|--|--|
| Le fabricant / The manufacturer / Der Hersteller / El fabricante / Il produttore / O fabricante / De fabrikant / Tillverkare / Valmistaja / Producent / Výrobce / Изготовитель: | KREMLIN REXSON 150, avenue de Stalingrad 93 240 - STAINS - FRANCE Tél. 33 (0)1 49 40 25 25 - Fax : 33 (0)1 48 26 07 16 |
|--|--|

Déclare que le matériel désigné ci-après / Herewith declares that the equipment / erklärt hiermit, dass die / Declara que el material designado a continuación / Dichiaro che il materiale sottoindicato / Declara que o material a seguir designado / verklaart dat de hieronder aangeduide apparatuur / Kungör att den utrustning som anges här nedan / ilmoittaa, että alla mainitut laitteistot / Oświadcza, że wymienione poniżej urządzenia / Prohlašuje, že níže uvedené vybavení / Декларирует, что нижеуказанное оборудование:

PISTOLETS MANUELS DE PULVERISATION PNEUMATIQUES / AIRSPRAY MANUAL SPRAYING GUNS
/ LUFTZERSTÄUBENDE HAND-SPRITPISTOLEN / PISTOLAS MANUALES DE PULVERIZACIÓN NEUMÁTICAS

| M 22 | G | A | P |
|------|------------------|------------------|------------------|
| | M 22 G HTI | | M 22 P HTI |
| | M 22 G HPA | M 22 A HPA | M 22 P HPA |
| | M 22 G HPA GSP | | M 22 P HTV |
| | M 22 G BASIK HPA | M 22 A BASIK HPA | M 22 P BASIK HPA |
| | | | M 22 P WBE HPA |
| S 3 | G | A | P |
| | S 3 HTI | | S 3 P HTI |
| | S 3 G HPA | S 3 A HPA | S 3 P HPA |

Est conforme à la législation d'harmonisation de l'Union applicable suivante / Is in conformity with the relevant Union harmonisation legislation / Erfüllt die einschlägigen Harmonisierungsrechtsvorschriften der Union / es conforme con la legislación de armonización pertinente de la Unión / è conforme alla pertinente normativa di armonizzazione dell'Unione / in overeenstemming met de desbetteffende harmonisatiewetgeving van de Unie / med den relevanta harmoniserade unionslagstiftningen / on asiaa koskevan unionin yhdenmukaistamislainsäädännön vaatimusten mukainen / jest zgodny z odpowiednimi wymaganiami unijnego prawodawstwa harmonizacyjnego / Shoduje se s následující příslušnou evropskou harmonizační legislativou / Соответствует следующим стандартизированным нормам Союза

| | |
|---|----------------|
| Directive ATEX / ATEX Directive / ATEX Richtlinie / Directiva ATEX / Direttiva ATEX / Diretiva ATEX / ATEX-Richtijn / ATEX-direktivet / ATEX-direktivi / Dyrektywa ATEX / Směrnice ATEX / Директива ATEX | 94/9/CE |
|---|----------------|



Dominique LAGOUGE

Directeur Général / Chief Executive Officer / Generaldirektor
 / Director General / Direttore Generale / Director Geral / Algemeen
 Directeur / Generaldirektör / Pääjohtaja / Dyrektor Naczelny
 / Dyrektor Generalny / Generální ředitel / Генеральный директор

Fait à Stains, le / Established in Stains, on / Geschehen zu Stains, am / En Stains, a / Redatto a Stains, / Vastgesteld te Stains, / Utformat i Stains, den / Stains, Ranska, / Sporządzono w Stains, dnia / Stains, dnia / Издано в г. Стен (Stains) 10/07/2014 - 07/10/2014

VALABLE A PARTIR DU 20 AVRIL 2016
 VALID FROM 20 APRIL 2016
 GÜLTIG AB DEM 20. APRIL 2016
 VALIDEZ A PARTIR DEL 20 DE ABRIL DE 2016
 VALIDO A PARTIRE DAL 20 APRILE 2016
 APLICÁVEL A PARTIR DE 20 DE ABRIL DE 2016
 GELDIG VANAF 20 APRIL 2016.
 GÄLLER FRÅN OCH MED DEN 20 APRIL 2016
 VOIMASSA 20.4.2016 ALKAEN
 WAŻNOŚĆ OD 20 KWIETNIA 2016 R.
 PLATÍ OD 20. DUBNA 2016
 ДЕЙСТВТЕЛЬНО С 20 АПРЕЛЯ 2016 ГОДА



DECLARATION UE DE CONFORMITE
UE DECLARATION OF CONFORMITY
EU-KONFORMITÄTSEKTLÄRUNG
DECLARACIÓN UE DE CONFORMIDAD
DICHIARAZIONE DI CONFORMITÀ UE
DECLARAÇÃO UE DE CONFORMIDADE
EU-KONFORMITEITSVERKLARING
EU-FÖRSÄKRAN OM ÖVERENSSTÄMMELSE
EU-VAATIMUKSEN MUKAISUUSVAKUUTUS
DEKLARACJA ZGODNOŚCI UE
EU PROHLÁŠENÍ O SHODĚ
ДЕКЛАРАЦИЯ О СООТВЕТСТВИИ НОРМАМ ЕС

| | |
|--|--|
| Le fabricant / The manufacturer / Der Hersteller / El fabricante / Il produttore / O fabricante / De fabrikant / Tillverkare / Valmistaja / Producent / Výrobce / Изготовитель: | KREMLIN REXSON 150, avenue de Stalingrad 93 240 - STAINS - FRANCE Tél. 33 (0)1 49 40 25 25 - Fax : 33 (0)1 48 26 07 16 |
|--|--|

Déclare que le matériel désigné ci-après / Herewith declares that the equipment / erklärt hiermit, dass die / Declara que el material designado a continuación / Dichiaro che il materiale sottoindicato / Declara que o material a seguir designado / verklaart dat de hieronder aangeduide apparatuur / Kungör att den utrustning som anges här nedan / ilmoittaa, että alla mainitut laitteistot / Oświadcza, że wymienione poniżej urządzenia / Prohlašuje, že níže uvedené vybavení / Декларирует, что ниженазванное оборудование:

PISTOLETS MANUELS DE PULVERISATION PNEUMATIQUES / AIRSPRAY MANUAL SPRAYING GUNS / LUFTZERSTÄUBENDE HAND-SPRITPISTOLEN / PISTOLAS MANUALES DE PULVERIZACIÓN NEUMÁTICAS

| M 22 | G | A | P |
|------|------------------|------------------|------------------|
| | M 22 G HTI | | M 22 P HTI |
| | M 22 G HPA | M 22 A HPA | M 22 P HPA |
| | M 22 G HPA GSP | | M 22 P HTV |
| | M 22 G BASIK HPA | M 22 A BASIK HPA | M 22 P BASIK HPA |
| | | | M 22 P WBE HPA |
| S 3 | G | A | P |
| | S 3 HTI | | S 3 P HTI |
| | S 3 G HPA | S 3 A HPA | S 3 P HPA |

Est conforme à la législation d'harmonisation de l'Union applicable suivante / Is in conformity with the relevant Union harmonisation legislation / Erfüllt die einschlägigen Harmonisierungsrechtsvorschriften der Union / es conforme con la legislación de armonización pertinente de la Unión / è conforme alla pertinente normativa di armonizzazione dell'Unione / in overeenstemming met de desbetteffende harmonisatiewetgeving van de Unie / med den relevanta harmoniserade unionslagstiftningen / on asiaa koskevan unionin yhdenmukaistamislainsäädännön vaatimusten mukainen / jest zgodny z odpowiednimi wymaganiami unijnego prawodawstwa harmonizacyjnego / Shoduje se s následující příslušnou evropskou harmonizační legislativou / Соответствует следующим стандартизированным нормам Союза

| | | |
|--|--|-------------------|
| Directive ATEX / ATEX Directive / ATEX Richtlinie / Directiva ATEX / Direttiva ATEX / Diretiva ATEX / ATEX-Richtlijn / ATEX-direktivet / ATEX-direktivi / Dyrektywa ATEX / Směrnice ATEX / Директива ATEX | | 2014/34/UE |
| Procédure d'évaluation de la conformité : Module A Documentation technique (Annexe VIII) archivée par : / Conformity assessment procedure: Module A Technical documentation (ANNEX VIII) recorded by: / Verfahren zur Konformitätsbewertung: Modul A Technische Unterlagen (ANLAGE VIII) archiviert durch: / Procedimiento de evaluación de la conformidad: Módulo A Documentación técnica (ALLEGATO VIII) archiviata a cura di: / Procedimento de avaliação da conformidade: Módulo A Documentação técnica (ANEXO VIII) arquivada por: / Conformiteitsbeoordelingsprocedure: Module A Technische documentatie (BIJLAGE VIII) gearhiveerd door: / Förfarande för bedömning av överensstämmelse: Modul A Teknisk dokumentation (BILAGA VIII) arkiverad av: / Vaatimusten mukaisuusarviointimenetelmä: moduuli A Tekninen dokumentaatio (LIITE VIII) arkistoitu: / Procedura oceny zgodności: Moduł A Dokumentacji technicznej (ZAŁĄCZNIK VIII) zarchiwizowane przez: / Postup posuzování shody: Modul A Technická dokumentace (PŘÍLOHA VIII) archivována: / Процедура оценки соответствия: Модуль А Техническая документация (ПРИЛОЖЕНИЕ VIII), архивированная: | | |
| ISSeP Zoning A. Schweitzer Rue de la Platinerie B - 7340 COLFONTAINE BELGIQUE | | |

Dominique LAGOUGE
 Directeur Général / Chief Executive Officer / Generaldirektor / Director General / Direttore Generale / Director Geral / Algemeen Directeur / Generaldirektör / Pääjohtaja / Dyrektor Naczelny / Dyrektor Generalny / Generální ředitel / Генеральный директор

Fait à Stains, le / Established in Stains, on / Geschehen zu Stains, am / En Stains, a / Redatto a Stains, / Vastgesteld te Stains, / Utformat i Stains, den / Stains, Ranska, / Sporządzono w Stains, dnia / Stains, dnia / Издано в г. Стен (Stains) 29/03/2016 - 03/29/2016



INSTRUCCIONES DE SEGURIDAD Y DE INSTALACIÓN

TRADUCCIÓN DEL LIBRO ORIGINAL

IMPORTANTE: Lea con atención todos los documentos antes de almacenar, instalar o poner en marcha el equipo (uso exclusivamente profesional).

LAS FOTOGRAFÍAS E ILUSTRACIONES NO SON VINCULANTES. LOS MATERIALES ESTÁN SUJETOS A CAMBIOS SIN PREVIO AVISO.

KREMLIN - REXSON

150, avenue de Stalingrad

93 245 - STAINS CEDEX – France

☎ : 33 (0)1 49 40 25 25 Fax : 33 (0)1 48 26 07 16

www.kremlin-rexson.com

1. SEGURIDAD

NORMAS GENERALES DE SEGURIDAD



¡OJO! : Este equipo puede ser peligroso si no lo utiliza, lo desmonta y lo vuelve a montar en conformidad con las instrucciones mencionadas en este libro y en todas las Normas Europeas y reglamentación nacional de seguridad aplicables.

Leer con atención todas las instrucciones más adelante antes de poner en marcha el equipo.

Utilizar este equipo supone que el personal ha seguido la formación adecuada (para obtener una formación indispensable, consulte el centro de formación habilitado "KREMLIN REXSON UNIVERSITY" en Stains).

El responsable de taller debe comprobar que el personal haya leído y entendido todas las instrucciones de seguridad de este equipo, así como las que se refieren a otros componentes y accesorios de la instalación.

Leer con atención todas las instrucciones de utilización y las etiquetas de los equipos antes de poner en marcha el equipo.

Una utilización inadecuada o un funcionamiento inadecuado puede provocar lesiones graves. Este material es sólo para uso profesional. Utilizarlo para el uso al cual se especifica.

Protectores (capó motor, protector de acoplamiento, cárteres,...) se colocan para una utilización segura del material.

El fabricante no se hace responsable, en caso de daños personales, así como de las averías y / o daños del material, resultantes de la destrucción, la ocultación o la retirada total o parcial de los protectores.

No modificar o transformar el material. KREMLIN REXSON suministra o aprueba en exclusiva las piezas y accesorios. Comprobar el material periódicamente. Cambiar las piezas defectuosas o desgastadas.

Nunca ir más allá de las presiones máximas de trabajo de los componentes del equipo.

Siempre respetar las leyes en vigor en materia de seguridad, incendios y electricidad del país donde se utilizará el material. Utilizar productos o disolventes compatibles con las piezas en contacto con el producto (Consultar ficha técnica del fabricante del producto).

PICTOGRAMAS

| | | | | | |
|--|--------------------------------|--------------------------------------|--|----------------------------------|--|
| ¡OJO! : PELLIZCO | ¡OJO! : ELEVADOR EN MOVIMIENTO | ¡OJO! : PARTES EN MOVIMIENTO | ¡OJO! : PALETA EN MOVIMIENTO | NO SUPERE ESTA PRESIÓN | ¡OJO! : ALTA TENSIÓN |
| VÁLVULA DE DESPRESURIZACIÓN O DE PURGA | ¡OJO! : TUBERÍA BAJO TENSIÓN | OBLIGATORIO LLEVAR GAFAS PROTECTORAS | OBLIGATORIO LLEVAR GUANTES PROTECTORES | RIESGOS DE EMANACIÓN DE PRODUCTO | ¡OJO! : PARTES O SUPERFICIES CALIENTES |
| ¡OJO! : ELECTRICIDAD | ¡OJO! : RIESGOS DE INFLAMACIÓN | RIESGO DE EXPLOSIÓN | TOMA DE TIERRA | PELIGRO (USUARIO) | PELIGRO LESIONES GRAVES |

PELIGROS INCENDIO - EXPLOSIÓN - ARCO ELÉCTRICO - ELECTRICIDAD ESTÁTICA

Una toma de tierra incorrecta, una ventilación insuficiente, llamas o chispas pueden provocar explosión o incendio y causar heridas graves. Para impedir estos riesgos, particularmente durante la utilización de las bombas, es conveniente seguir las instrucciones siguientes :



- Conectar a la tierra el material, las piezas a tratar, los bidones de producto y de limpieza,
- Comprobar la correcta ventilación de la zona,
- Mantener la zona de trabajo limpia y sin trapos, papeles, disolventes,
- No hacer funcionar conmutadores eléctricos en presencia de vapores o durante las aplicaciones,
- Interrumpir inmediatamente la aplicación en presencia de arcos eléctricos,
- Almacenar todos los líquidos fuera de la zona de trabajo,
- Utilizar productos cuyo punto de inflamación es lo más alto posible, para impedir todo riesgo de formación de los gases y vapores inflamables (consultar los datos de seguridad de los productos),
- Equipar los bidones con tapas para reducir la difusión de gas y vapores en la cabina.

PELIGROS DE LOS PRODUCTOS TÓXICOS

Los productos o vapores tóxicos pueden provocar heridas graves en contacto con el cuerpo, los ojos, bajo la piel, pero también por inyección o inhalación.

Es imperativo:



- Conocer el tipo de producto utilizado y los peligros que representa,
- Almacenar los productos en zonas apropiadas,
- Colocar el producto utilizado durante la aplicación en un recipiente adecuado,
- Vaciar los productos en conformidad con la legislación del país donde se utiliza el material,
- Llevar ropa y protecciones adecuadas,
- Llevar gafas, orejeras, guantes, zapatos, monos protectores y máscaras para las vías respiratorias. (Consultar el capítulo "Protección individual" de la guía de selección KREMLIN).



¡OJO!



Prohibido utilizar disolventes con base de hidrocarburo halogenado, así como productos que contienen estos disolventes en presencia de **aluminio** o **cinc**. Al no respetar estas instrucciones, el usuario se expone a riesgos de explosión que provocan heridas graves o mortales.

PRECONIZACIONES RELATIVAS A LOS EQUIPOS

Protectores (capó motor, protector de acoplamiento, cárteres,...) se colocan para una utilización segura del material.
El fabricante no se hace responsable, en caso de daños personales, así como de las averías y / o daños del material, resultantes de la destrucción, la ocultación o la retirada total o parcial de los protectores.

BOMBA

Es imperativo comprobar las compatibilidades de los motores y de las bombas antes de acoplarlos, así como leer y entender las instrucciones particulares de seguridad. Estas instrucciones se encuentran en los libros de instrucciones de las bombas.



El motor neumático está destinado a acoplarse con una bomba. Nunca modificar el sistema de acoplamiento. Dejar las manos fuera de las piezas en movimiento. Estas piezas deben ser limpias. Antes de poner en marcha o utilizar la bomba, leer con atención las ETAPAS DE DESCOMPRESIÓN. Comprobar que las válvulas de aire de descompresión y de purga funcionen correctamente.

TUBERÍAS

- Alejar las tuberías de las zonas de circulación, de las piezas en movimiento y de las zonas calientes.
- Nunca exponer las tuberías de producto a temperaturas superiores a 60°C o inferiores a 0°C.
- No utilizar las tuberías para arrastrar o desplazar el material.
- Apretar todos los racores, así como las tuberías y los racores de unión antes de poner en marcha el equipo.
- Comprobar las tuberías regularmente, cambiarlas en caso de desgaste.
- Nunca superar la presión de servicio indicada en la tubería (PS).

PRODUCTOS EMPLEADOS

Teniendo en cuenta que los usuarios emplean una diversidad de productos, y que es imposible enumerar la totalidad de las características de las sustancias químicas, de sus interacciones y de su evolución en el tiempo, KREMLIN REXSON no podrá ser responsable :

- de la incorrecta compatibilidad de los materiales en contacto,
- de los riesgos inherentes para con el personal y el medioambiente,
- de los desgastes, de los desajustes de regulación o del mal funcionamiento del material o de las máquinas, así como de las calidades del producto final.

El usuario tendrá que identificar e impedir los peligros potenciales inherentes, como vapores tóxicos, incendios o explosiones cuando se utilizan los productos. Tendrá que establecer los riesgos de reacciones inmediatas o debidos a las exposiciones frecuentes sobre el personal.

KREMLIN REXSON declina toda responsabilidad, por heridas corporales o psíquicas o por prejuicios materiales directos o indirectos debidos a la utilización de sustancias químicas.

2. MANIPULACIÓN



Compruebe el peso y las dimensiones del equipo.

(☞ consulte párrafo "Características" del libro de instrucciones)

Si el peso o las dimensiones son importantes, el equipo debe manipularse con medios apropiados. Sólo un personal especializado puede llevar a cabo la manipulación y el desplazamiento de la máquina, que se efectuará en un lugar horizontal, correctamente despejado para impedir riesgos de caída y de aplastamiento de personas.

El centro de gravedad no está en el centro de la máquina: efectúe a mano una prueba de estabilidad después de levantar el conjunto unos 10 cm máximo.

La manipulación del conjunto (ej.: bomba en elevador) se efectuará mediante una carretilla elevadora cojiendo el conjunto por debajo del chasis.



Nota : Cada motor de bomba se equipa con un anillo. Este anillo sirve para elevar una bomba y no debe en ningún caso utilizarse para la manipulación de una máquina completa.

3. ALMACENAMIENTO

Almacenamiento antes de instalar el equipo

- Temperatura ambiente de almacenamiento : 0 / +50 °C,
- Proteger el conjunto del polvo, del agua, de la humedad y de los choques.

Almacenamiento después de instalar el equipo :

- Temperatura de funcionamiento : +15 / +35° C,
- Proteger el conjunto del polvo, del agua, de la humedad y de los choques.

4. INSTALACIÓN EN LA ZONA DE TRABAJO

La máquina está en un suelo horizontal, estable (ej : suelo de hormigón).



Para impedir riesgos causados por la electricidad estática, el material, así como sus componentes, deben estar conectados a tierra.

- **Para los equipamientos de bombeo** (bombas, elevadores, chasis...), se fija un hilo de sección 2,5 mm² en el material. Utilizar este hilo para conectar el material "a tierra". En los casos de medio ambiente severos (protección mecánica del hilo de toma a tierra insuficiente, vibraciones, material móvil...), dónde los daños de la función de toma a tierra son probables, el usuario deberá sustituir al hilo de 2,5 mm. ² proporcionado, por un dispositivo más adaptado a su medio ambiente (hilo de sección más grande, trenza de masa, fijación por terminal a ojal...)

Hacer controlar la continuidad de la tierra por un electricista cualificado. Si la continuidad de la tierra no está garantizada, comprobar el terminal, el hilo y el punto de toma a tierra. Nunca hacer funcionar el material sin haber solucionado este problema.

- **La pistola** se conecta "a tierra" mediante una tubería de producto o una tubería de aire. En el caso de una pulverización mediante una pistola con bote, la tubería de aire tendrá que ser conductora.
- **Los materiales a pintar** deben también conectarse "a tierra", mediante pinzas con cables, o si están colgados, mediante ganchos que deben estar siempre limpios.

La totalidad de los objetos situados en la zona de trabajo también tienen que conectarse a tierra.



- **Nunca almacenar** más productos inflamables de los necesarios dentro de la zona de trabajo,
- Estos productos deben conservarse en **recipientes homologados** y conectados a tierra,
- Utilizar únicamente **cubos metálicos** conectados a tierra para la utilización de disolventes de limpieza,
- **Prohibido utilizar cartones y papeles** porque no son buenos conductores y a veces pueden ser aislantes.

5. MARCAJE MATERIALES

Cada equipo se equipa con una placa de señalización.

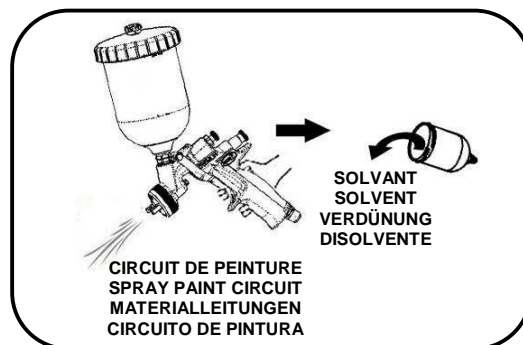
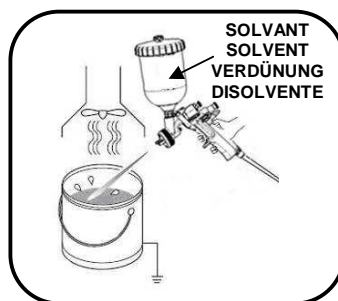
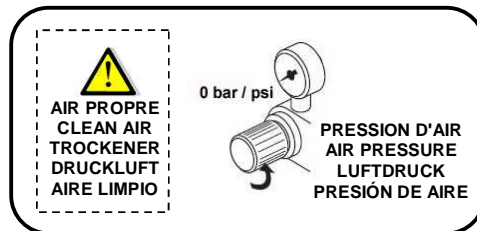
Esta placa tiene el nombre del fabricante, la referencia del aparato y las informaciones importantes para utilizar el equipo (presión de aire, potencia eléctrica...).

**DEMONTAGE / REMONTAGE
DISASSEMBLY / REASSEMBLY
DEMONTAGE / MONTAGE
DESMONTAJE / MONTAJE**

S3 G

**NOTICE ORIGINALE
/ TRANSLATION FROM THE ORIGINAL MANUAL
/ ÜBERSETZUNG DER ORIGINAL BETRIEBSANLEITUNG
/ TRADUCCIÓN DEL LIBRO ORIGINAL**

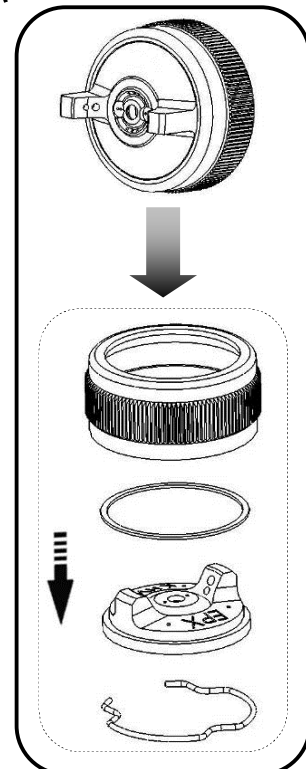
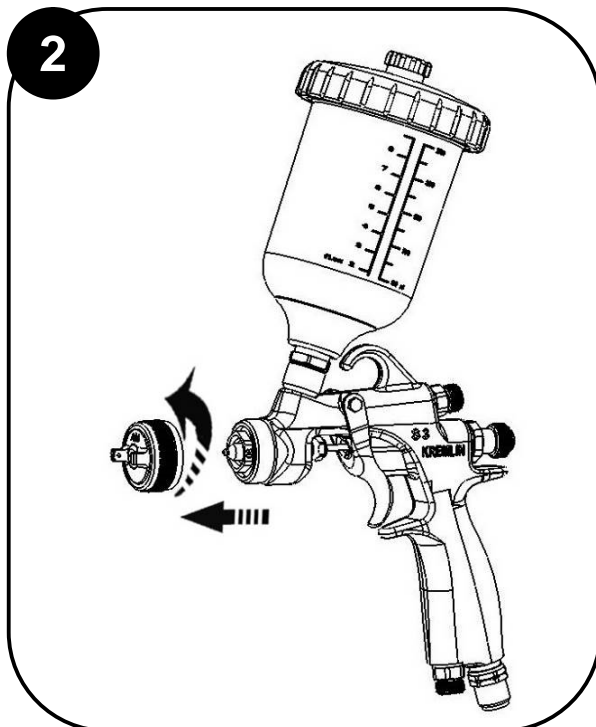
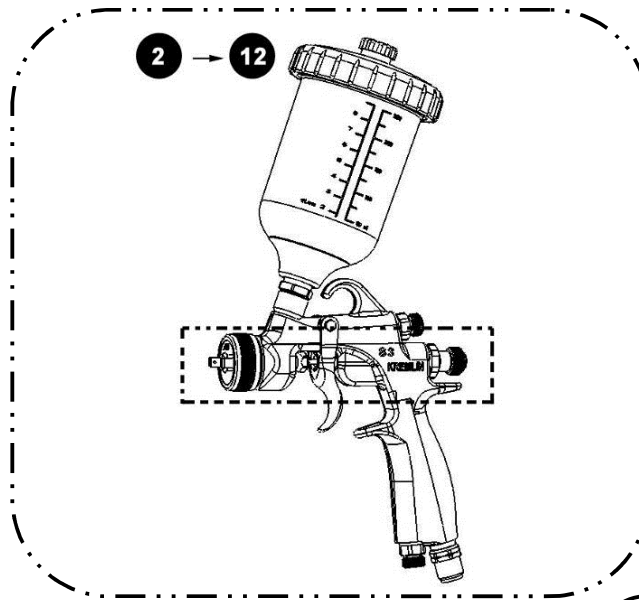
**AVANT CHAQUE OPERATION DE MAINTENANCE / DO THIS BEFORE ANY MAINTENANCE ACTION
VOR JEDER WARTUNGSARBEIT IST FOLGENDES ZU TUN / ANTES DE CADA OPERACIÓN DE MANTENIMIENTO**

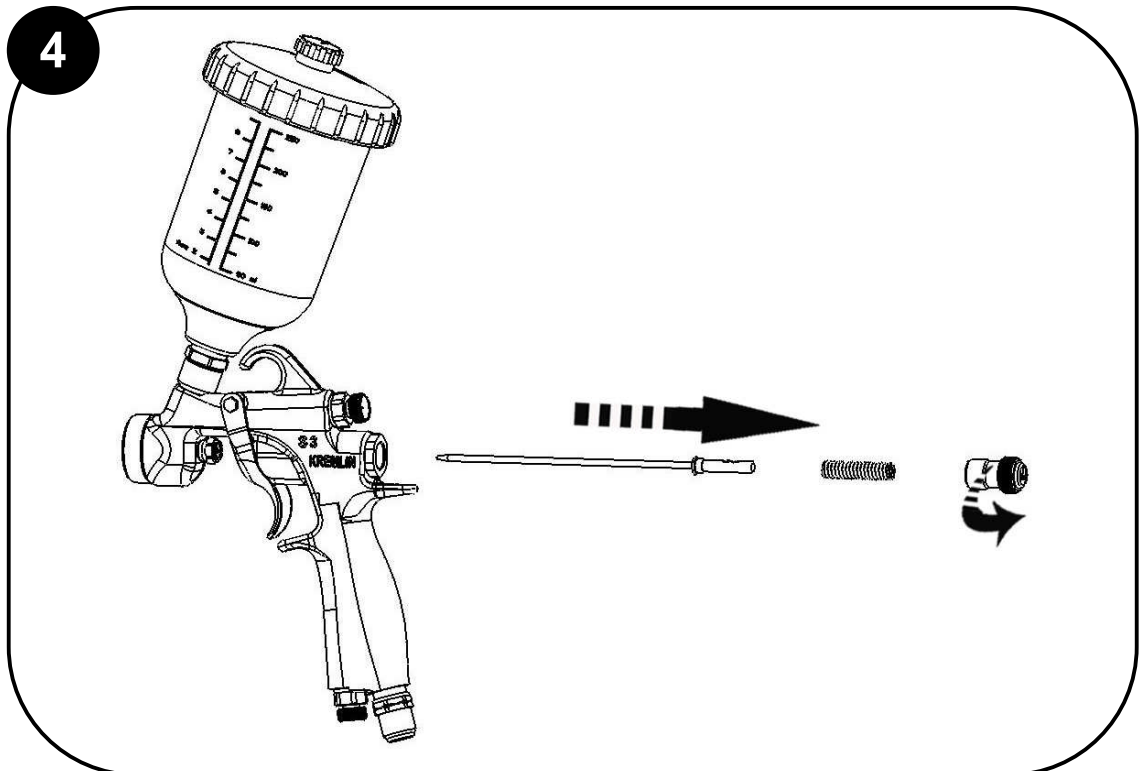
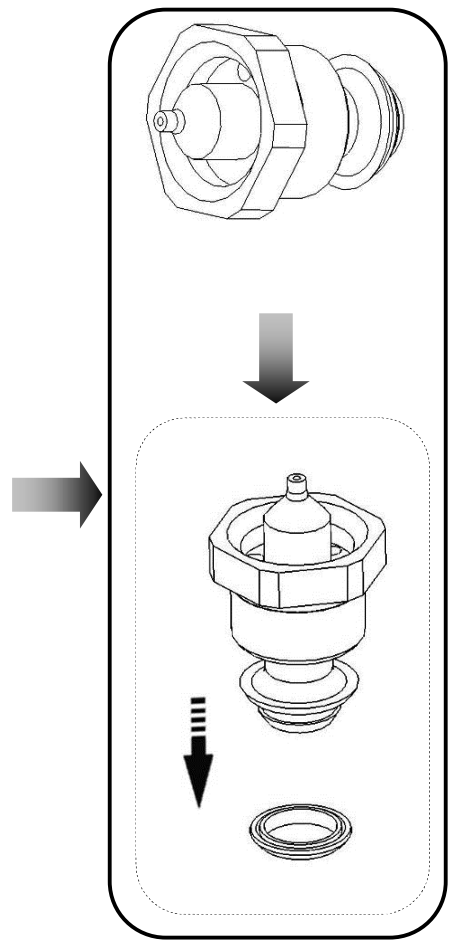
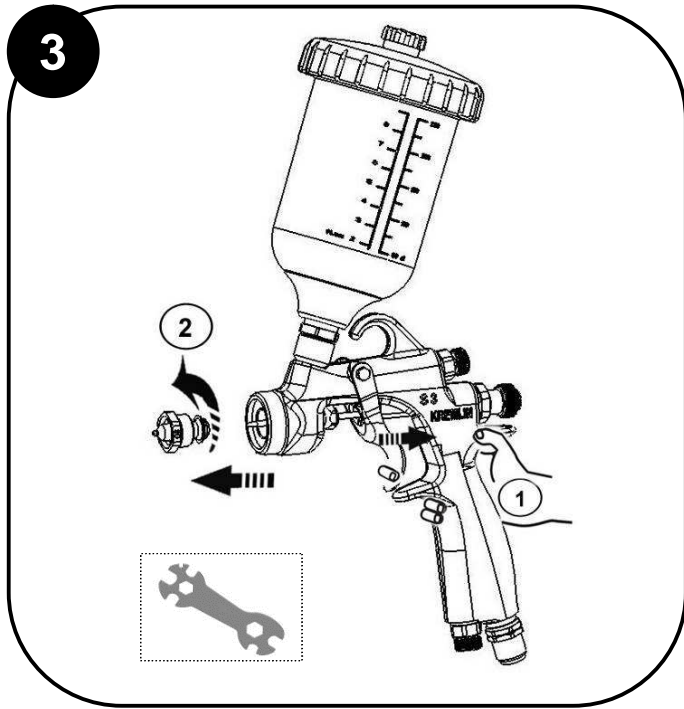


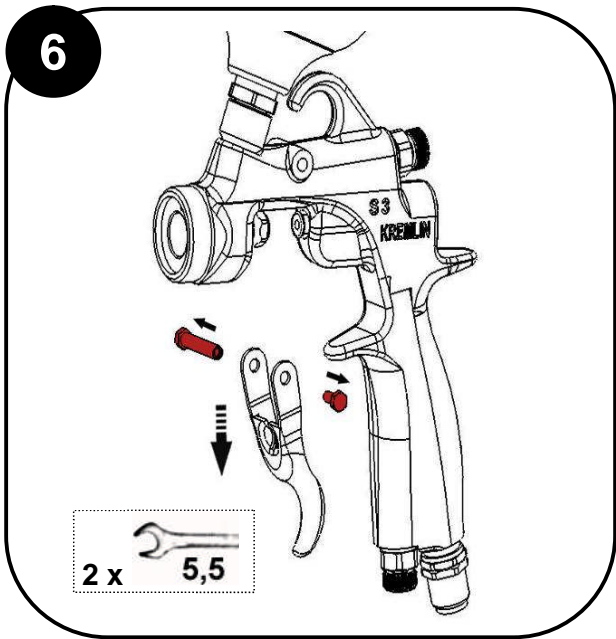
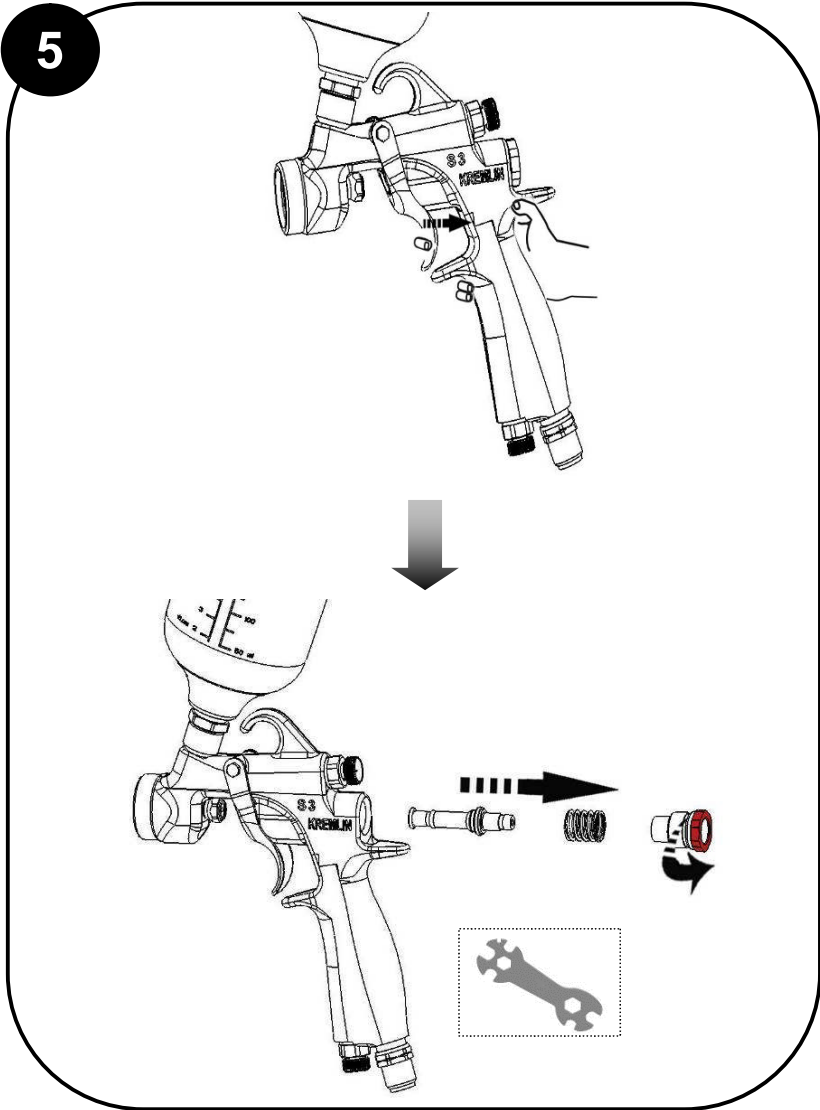
**Le pistolet est soumis à la directive ATEX et ne doit en aucun cas être modifié.
Le non-respect de cette préconisation ne saurait engager notre responsabilité.
/ The gun is manufactured under the ATEX agreement and can not be modified.
KREMLIN REXSON will not be held responsible for any failure to comply with that instruction.**

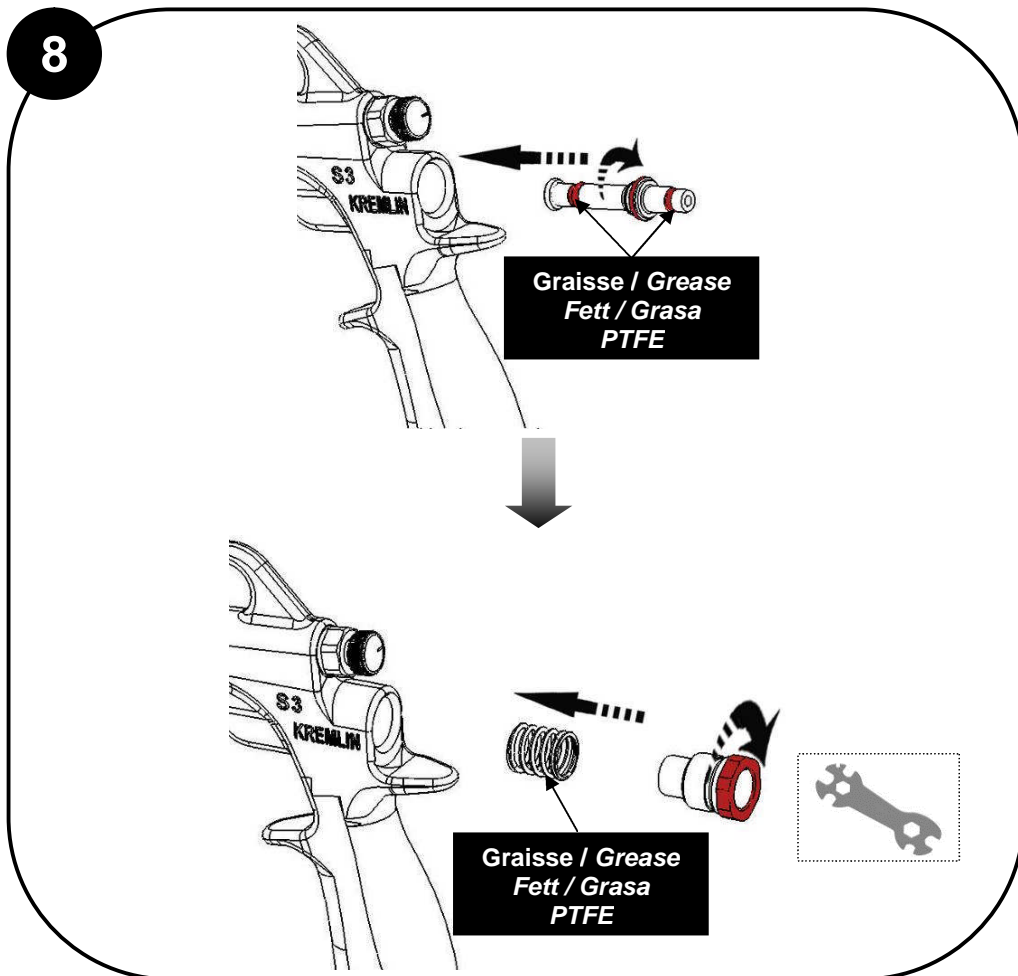
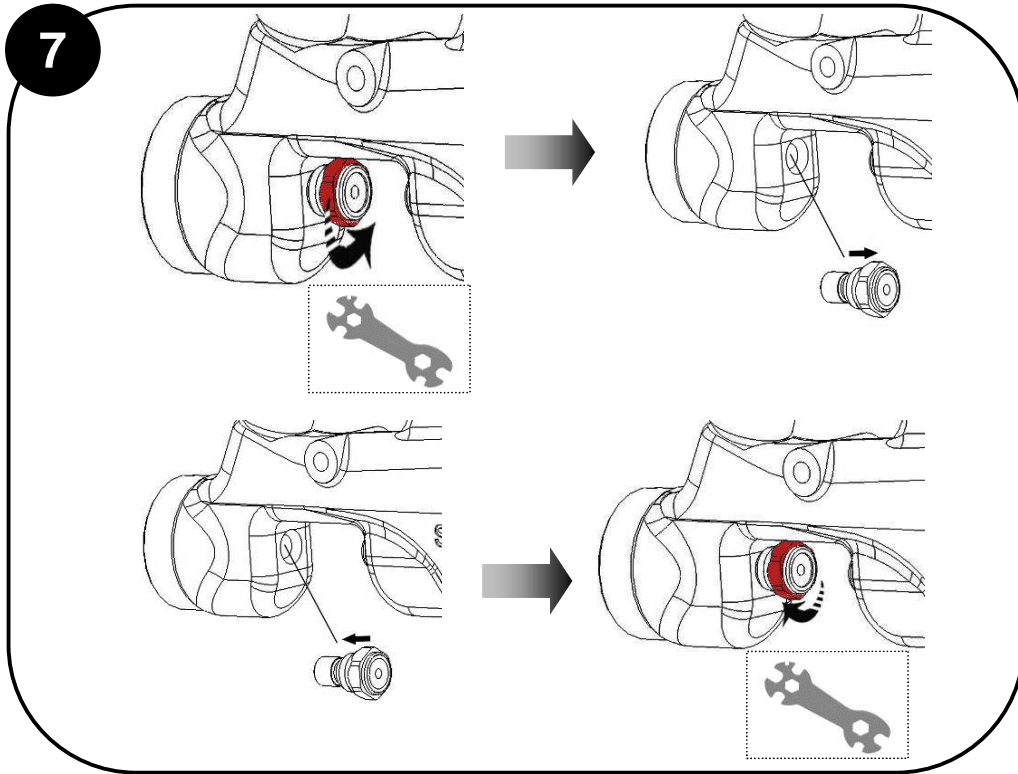
Der Pistole hat die ATEX Zulassung, deswegen darf die Maschine nie geändert werden. Die Nichtbeachtung dieser Präkonisation könnte unsere Verantwortung nicht übernehmen.

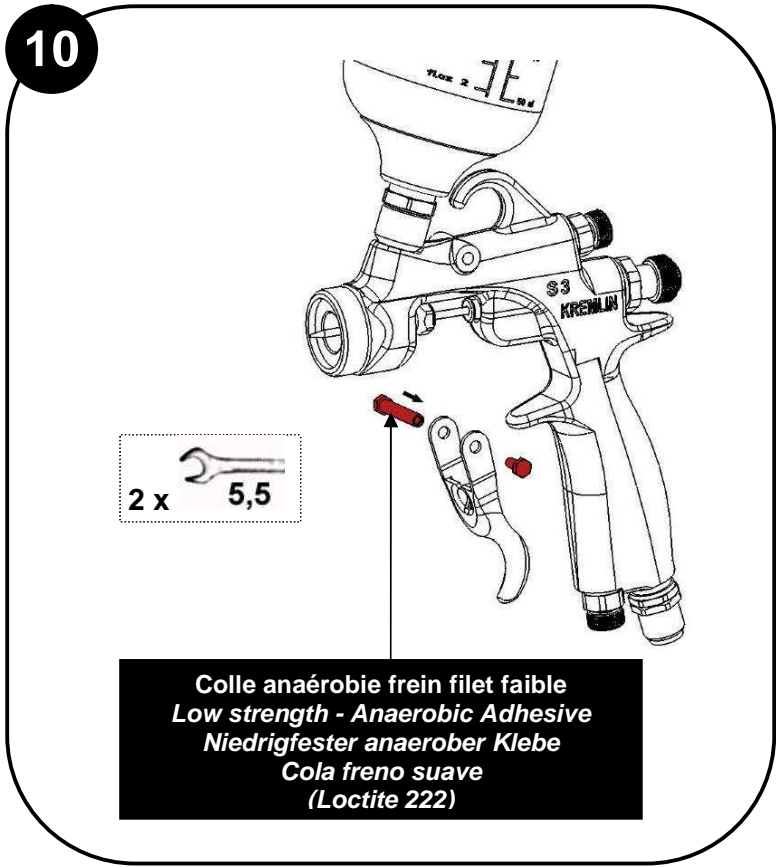
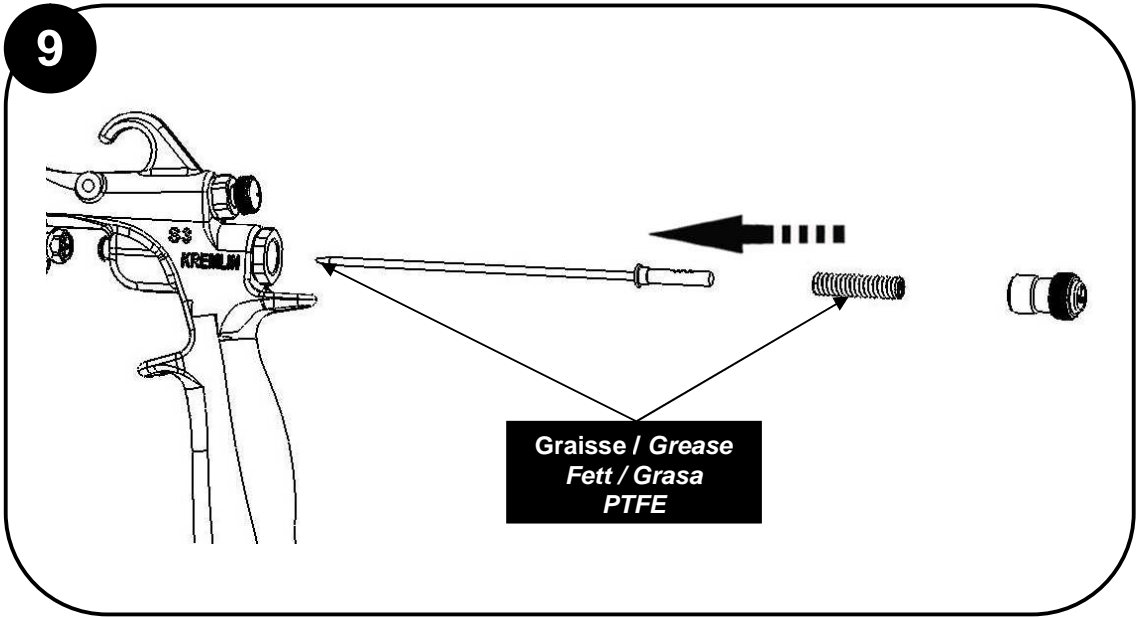
/ La pistola es de conformidad a la directiva ATEX y no debe ser modificada, en ningún caso. KREMLIN REXSON no se hace responsable de que esta preconización no sea respetada.

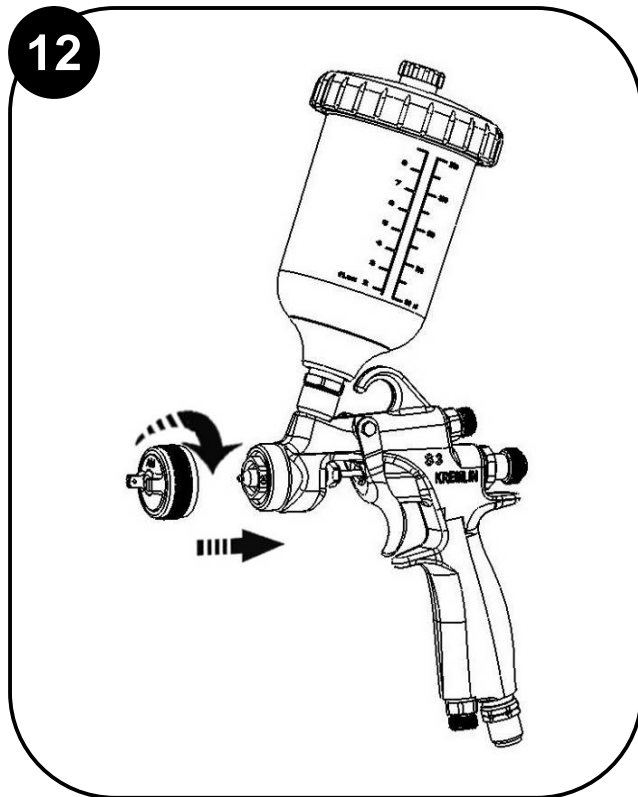
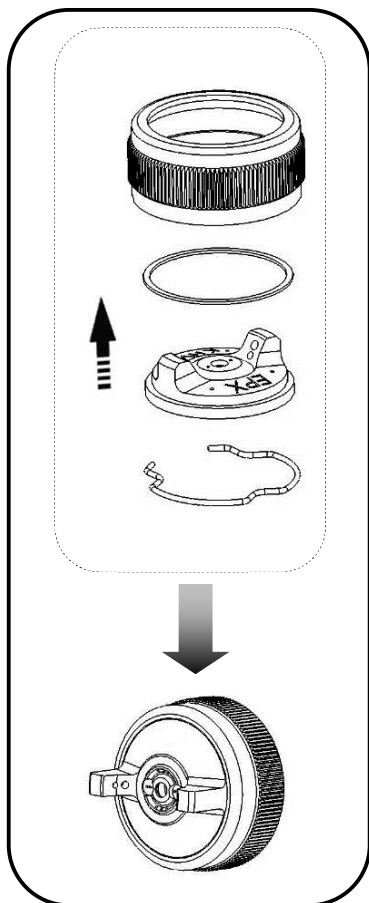
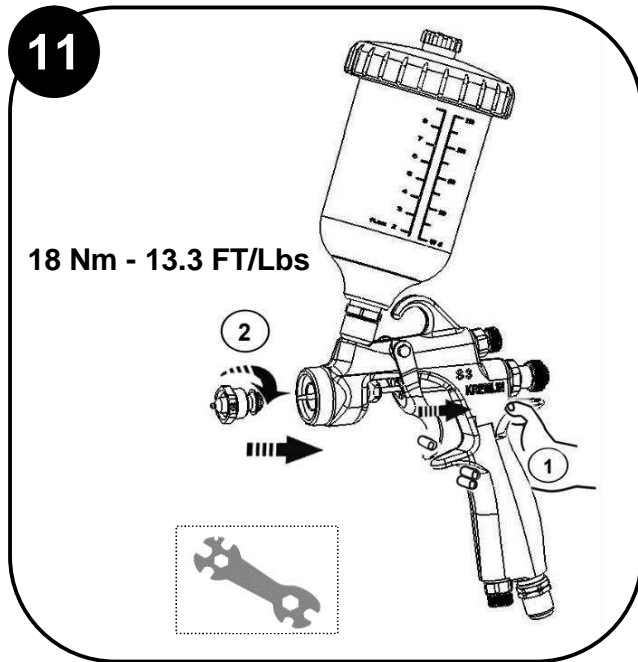
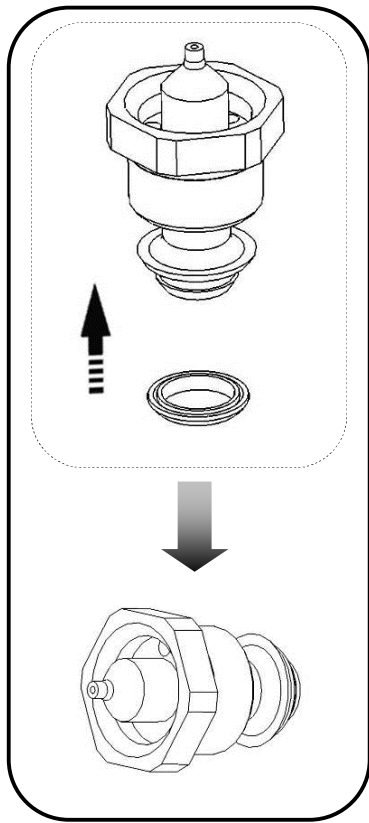


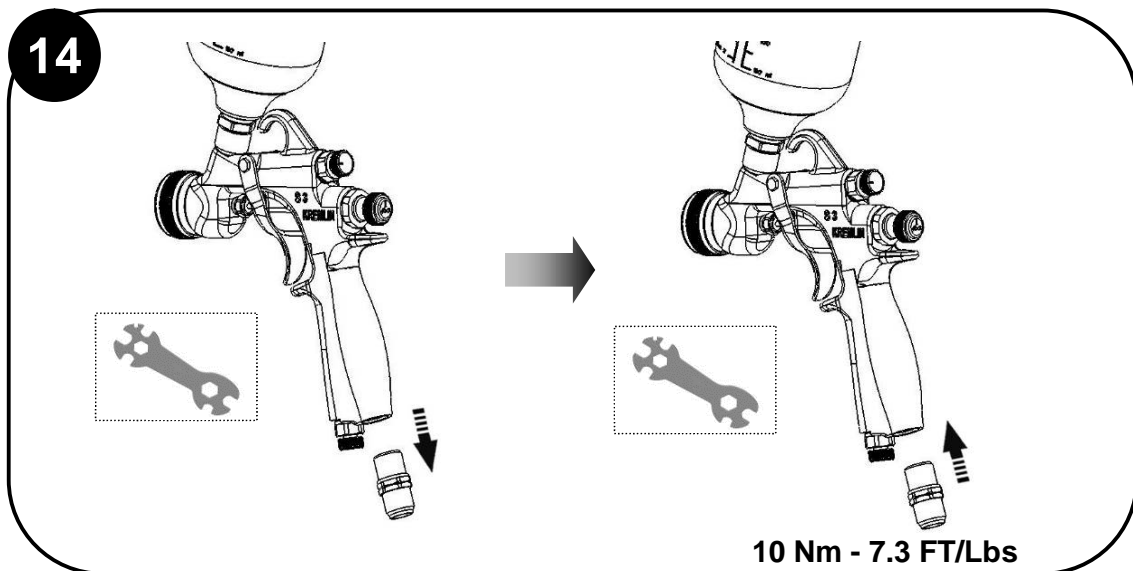
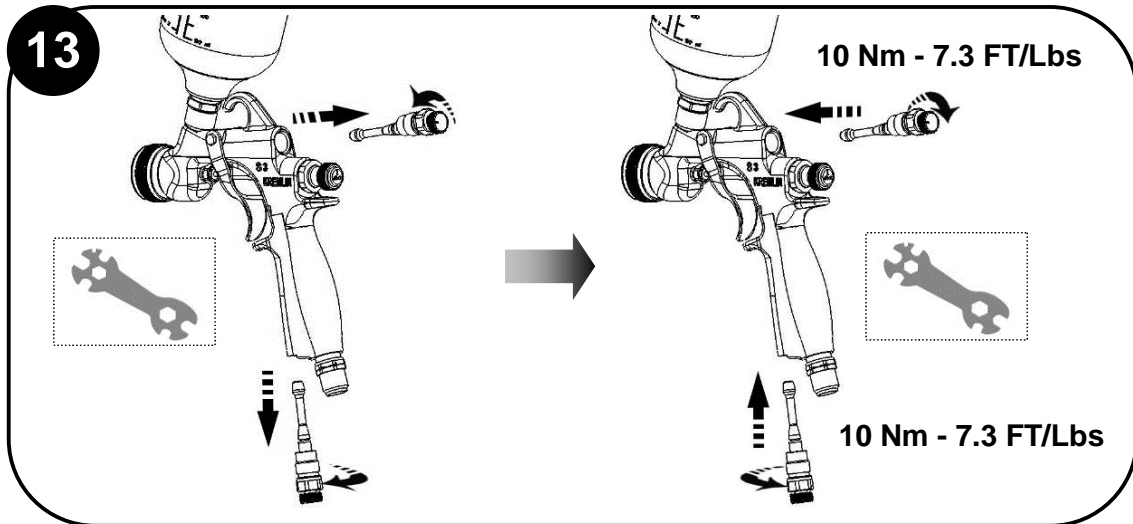
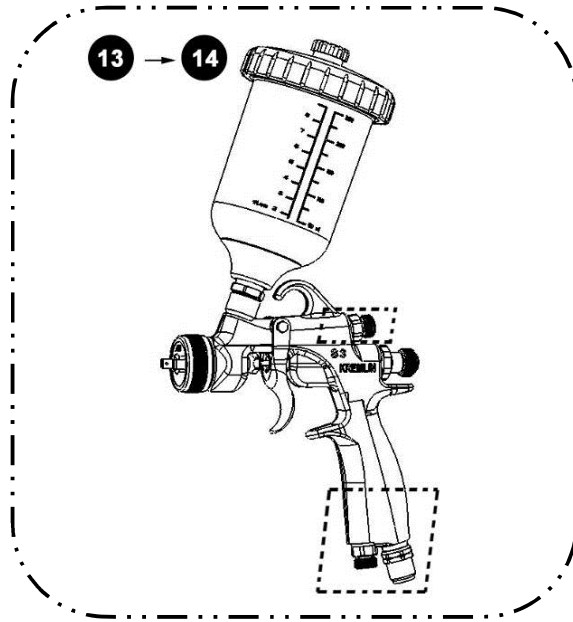


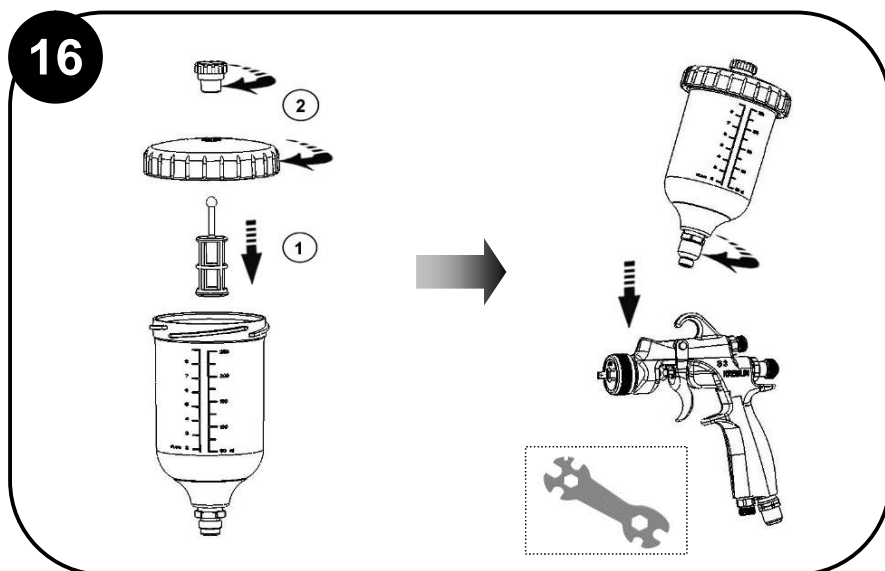
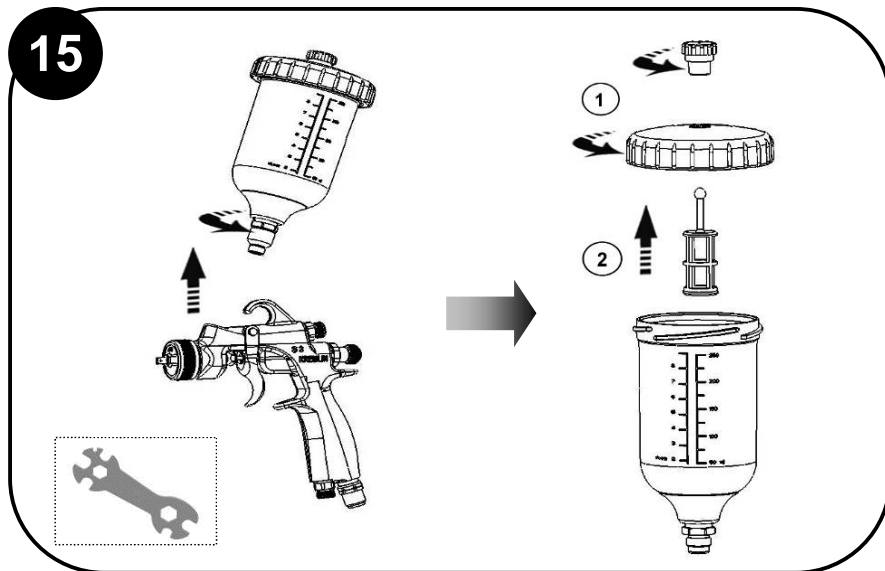
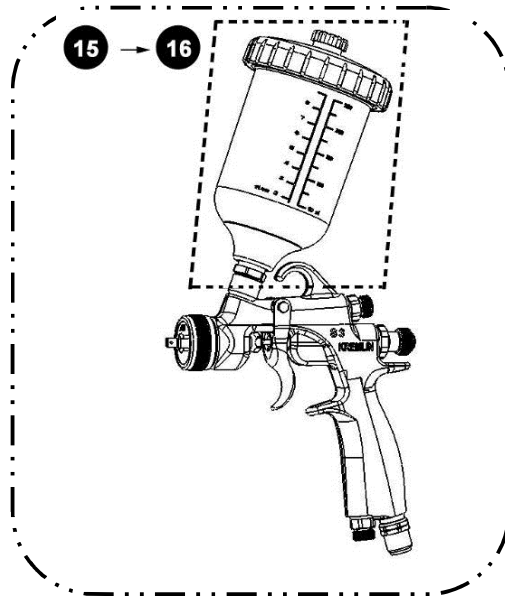






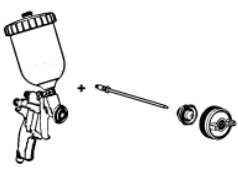







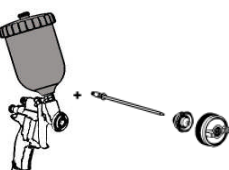
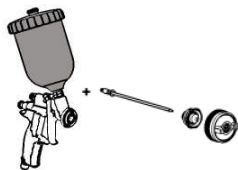


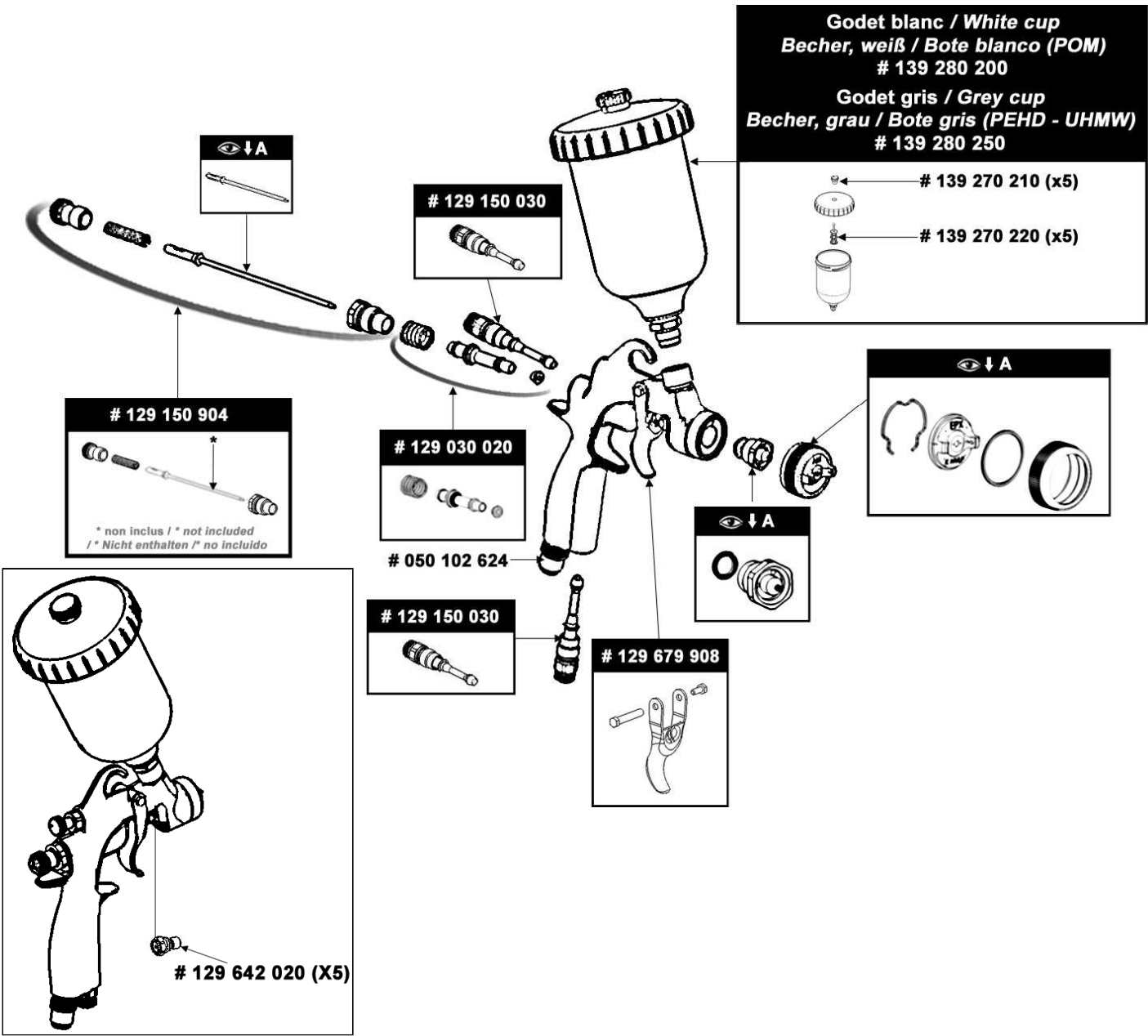




S3 G

| S 3 G HPA | | |
|--|---|-------------|
|  | | |
| |  | # |
|  | + 08 AM | 136.156.108 |

| S 3 G HPA | | | S 3 G HTi | | |
|---|---|-------------|--|---|-------------|
|  | | | | | |
| |  | # | |  | # |
|  | - | 136.155.100 |  | - | 136.155.100 |
|  | + 08 AM | 136.155.108 |  | + 08 ESG KHVLP | 136.155.112 |
| | + 10 AM | 136.155.109 | | + 10 ESG KHVLP | 136.155.113 |
| | + 12 AM | 136.155.110 | | + 12 ESG KHVLP | 136.155.114 |
| | + 10 PGL | 136.155.107 | | | |







Pochette de joints / Seal kit
Dichtungssatz / Bolsa de juntas
 # 129 150 901

* inclus dans la pochette de joints
 * included in the seal kit / * Siehe Dichtungssatz
 * incluido en la bolsa de juntas

Pochette de maintenance / Servicing kit
Reparaturatz / Bolsa de reparación
 # 129 150 902

* non inclus / * not included
 / * Nicht enthalten / * no incluido

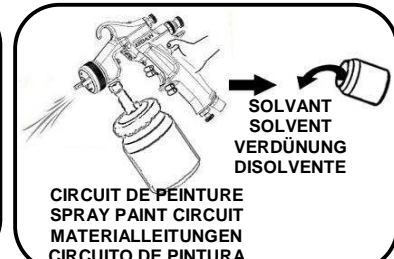
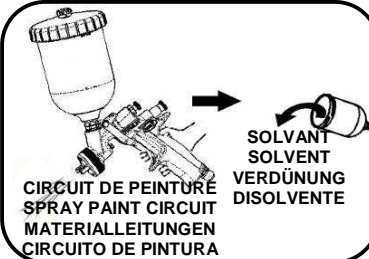
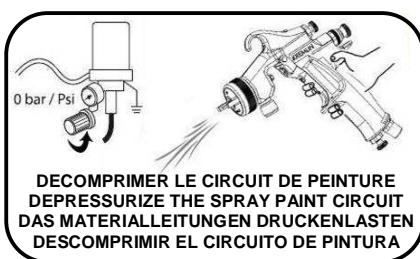
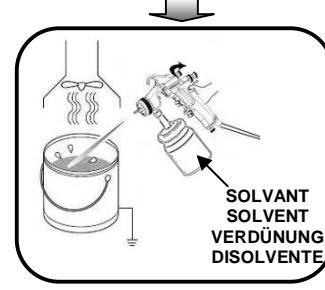
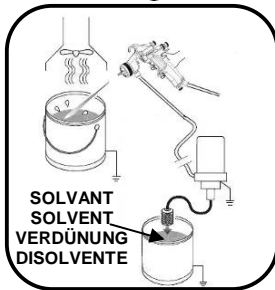
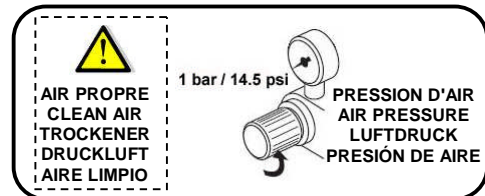
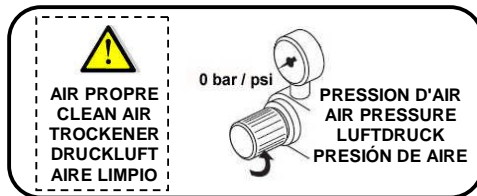
| | | A | | B | | C | |
|---|-------------|---|-------------|---|-------------|---|-------------|
|  | # |  | # |  | # |  | # |
| 08 AM | 031.150.008 | AM | 132.630.400 | 08 | 134.630.400 | 08 | 033.150.100 |
| 10 AM | 031.150.009 | | | 10 | 134.630.100 | 10 | 033.150.500 |
| 12 AM | 031.150.010 | | | 12 | 134.630.200 | 12 | 033.150.200 |
| 10 PGL | 031.150.007 | PGL | 132.640.100 | 10 L | 134.640.100 | 10 L | 033.150.300 |
| 08 ESG KHVLP | 031.150.012 | ESG KHVLP | 132.150.200 | 08 | 134.630.400 | 08 | 033.150.100 |
| 10 ESG KHVLP | 031.150.013 | | | 10 | 134.630.100 | 10 | 033.150.500 |
| 12 ESG KHVLP | 031.150.014 | | | 12 | 134.630.200 | 12 | 033.150.200 |



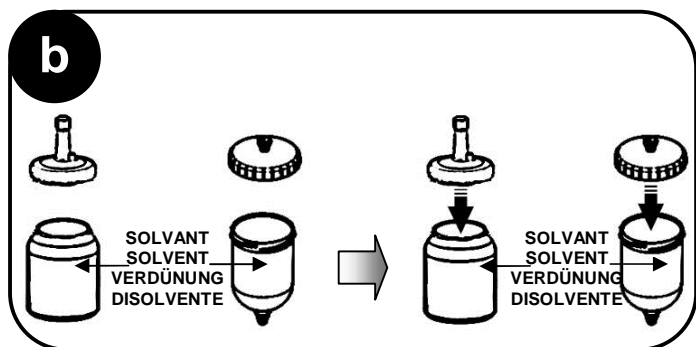
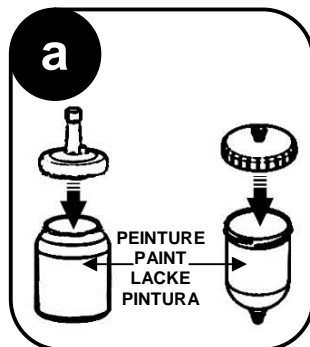
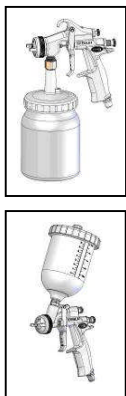
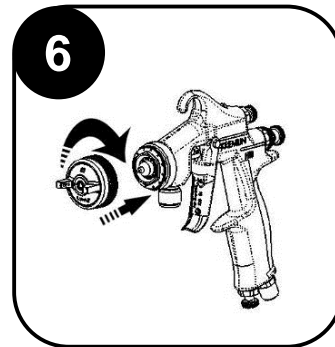
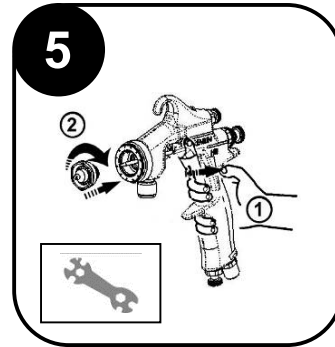
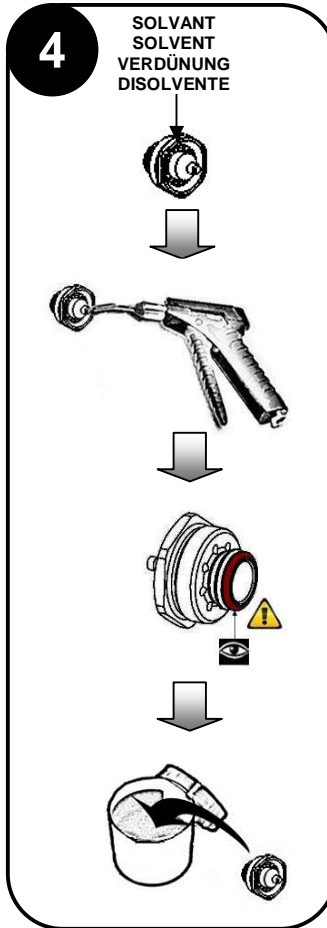
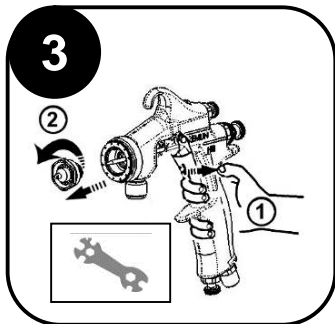
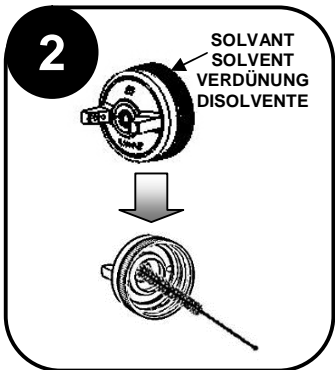
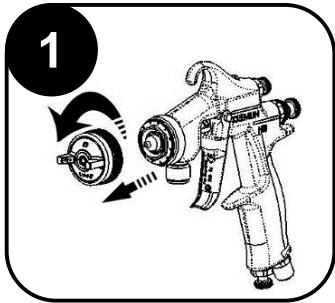
ENTRETIEN PREVENTIF PREVENTIVE MAINTENANCE VORBEUGENDE WARTUNG MANTENIMIENTO PREVENTIVO

PISTOLET PNEUMATIQUE MANUEL / MANUAL AIRSPRAY GUN / HAND LUFTSPRITZPISTOLE / PISTOLA NEUMÁTICA MANUAL

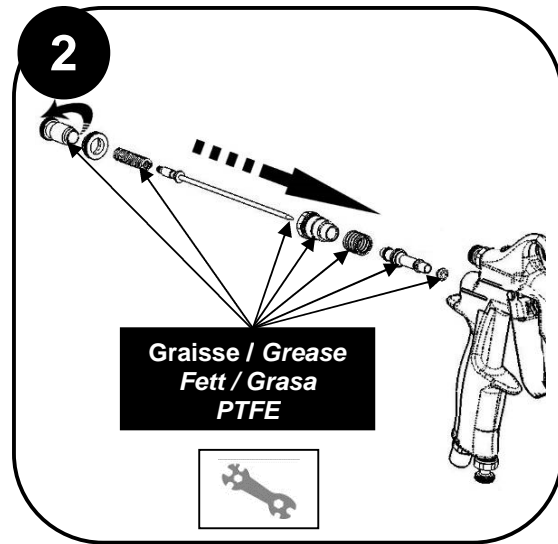
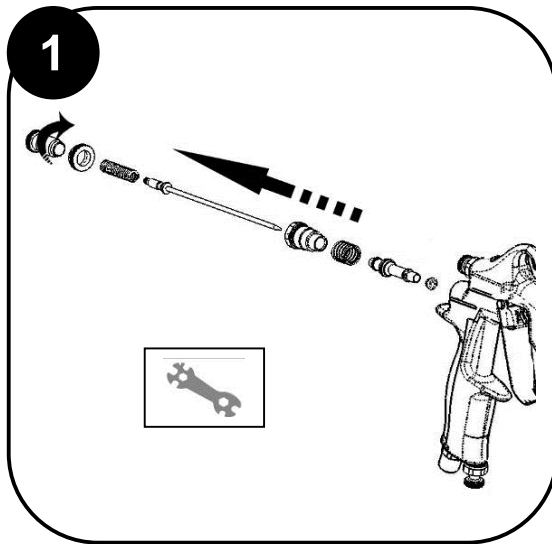
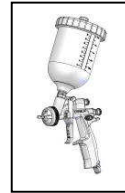
AVANT CHAQUE OPERATION DE MAINTENANCE / DO THIS BEFORE ANY MAINTENANCE ACTION
VOR JEDER WARTUNGSARBEIT IST FOLGENDES ZU TUN / ANTES DE CADA OPERACIÓN DE MANTENIMIENTO



TOUS LES JOURS / DAILY TASKS/ TÄGLICH / DIARIO

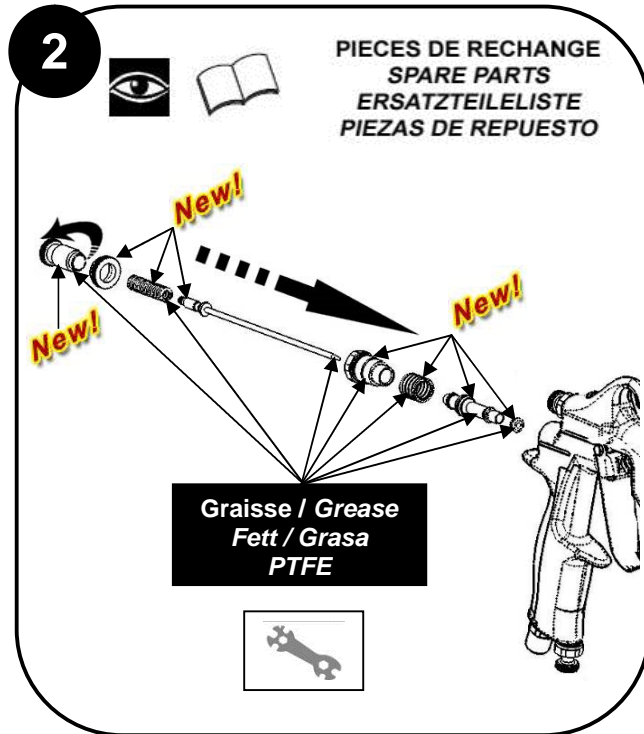
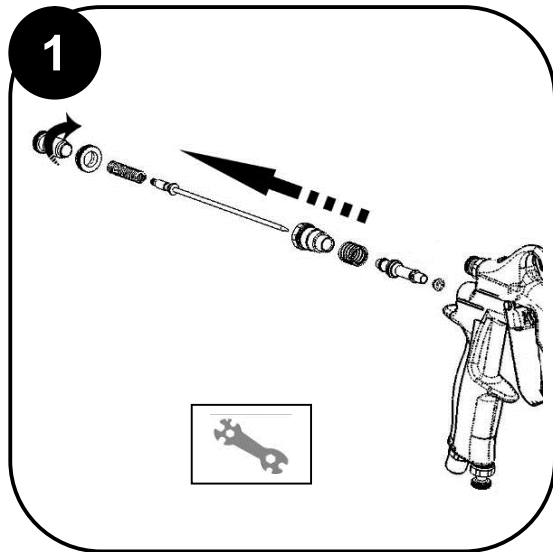
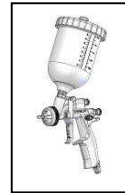


TOUS LES MOIS / MONTHLY TASKS/ WÖCHENTLICH / SEMANAL



DEMONTAGE / REMONTAGE
DISASSEMBLY / REASSEMBLY
DEMONTAGE / MONTAGE
DESMONTAJE / MONTAGE


TOUS LES ANS / YEARLY SERVICE / JÄHRLICH / ANUAL



GUIDE DE DEPANNAGE TROUBLESHOOTING GUIDE FEHLERSUCHE INCIDENCIAS DE FUNCIONAMIENTO


PISTOLET PNEUMATIQUE MANUEL / MANUAL AIRSPRAY GUN / HAND LUFTSPRITZPISTOLE / PISTOLA NEUMÁTICA MANUAL

AVANT CHAQUE OPERATION DE MAINTENANCE / DO THIS BEFORE ANY MAINTENANCE ACTION
VOR JEDER WARTUNGSARBEIT IST FOLGENDES ZU TUN / ANTES DE CADA OPERACIÓN DE MANTENIMIENTO




AIR PROPRE
CLEAN AIR
TROCKENER
DRUCKLUFT
AIRE LIMPIO

0 bar / psi




PRESSION D'AIR
AIR PRESSURE
LUFTDRUCK
PRESIÓN DE AIRE



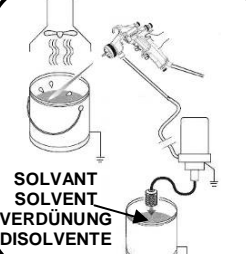
AIR PROPRE
CLEAN AIR
TROCKENER
DRUCKLUFT
AIRE LIMPIO

1 bar / 14.5 psi



PRESSION D'AIR
AIR PRESSURE
LUFTDRUCK
PRESIÓN DE AIRE

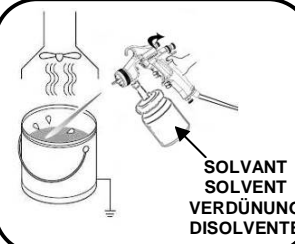




SOLVANT
SOLVENT
VERDÜNUNG
DISOLVENTE




SOLVANT
SOLVENT
VERDÜNUNG
DISOLVENTE

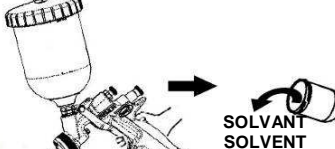


SOLVANT
SOLVENT
VERDÜNUNG
DISOLVENTE

0 bar / Psi




DECOMPRIMER LE CIRCUIT DE PEINTURE
DEPRESSURIZE THE SPRAY PAINT CIRCUIT
DAS MATERIALEITUNGEN DRUCKENLASTEN
DESCOMPRESION EL CIRCUITO DE PINTURA



SOLVANT
SOLVENT
VERDÜNUNG
DISOLVENTE

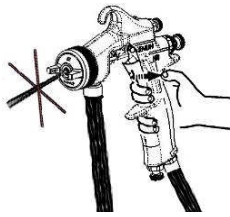
CIRCUIT DE PEINTURE
SPRAY PAINT CIRCUIT
MATERIALEITUNGEN
CIRCUITO DE PINTURA



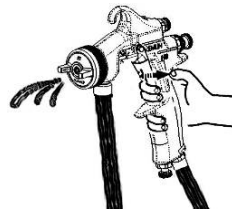
SOLVANT
SOLVENT
VERDÜNUNG
DISOLVENTE

CIRCUIT DE PEINTURE
SPRAY PAINT CIRCUIT
MATERIALEITUNGEN
CIRCUITO DE PINTURA





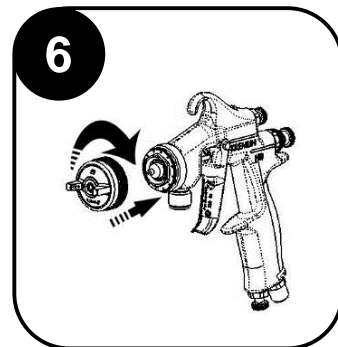
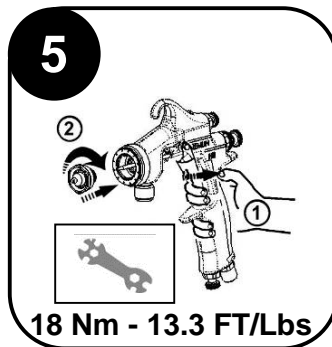
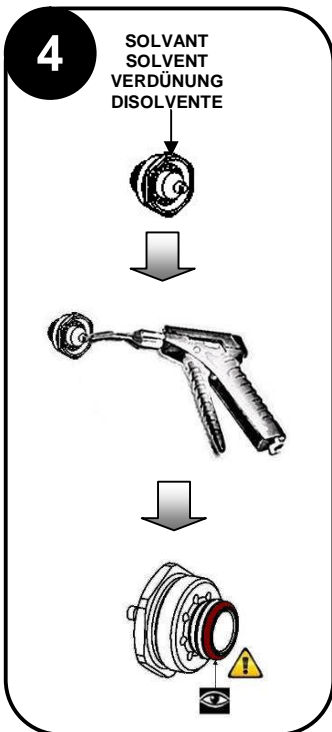
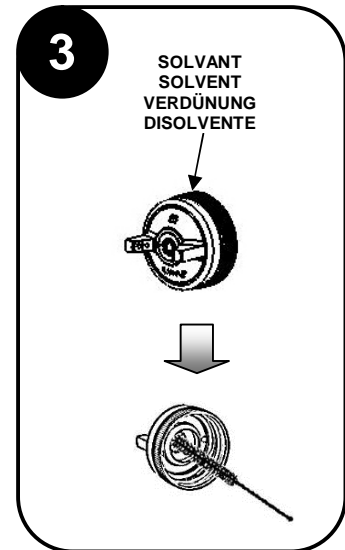
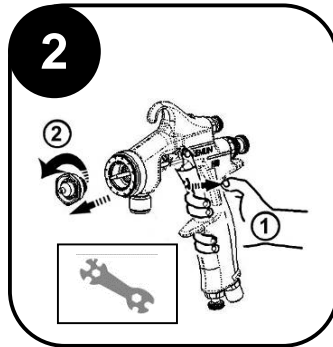
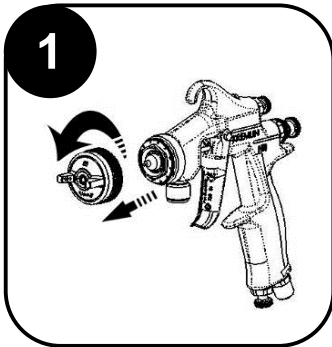
PAS DE DÉBIT / NO FLOW
KEIN FARBAUTRITT
AUS DER PISTOLE
LA PINTURA NO SALE
POR LA PISTOLA



DÉBIT FAIBLE
LOW FLOW RATE
ZU WENIG
MATERIALAUSBRINGENGE
CAUDAL BAJO



JET DÉFORMÉ
SPRAY FAN NOT UNIFORM
SPRITZBILD UNGLEICHMÄßIG
CHORRO DEFORMADO

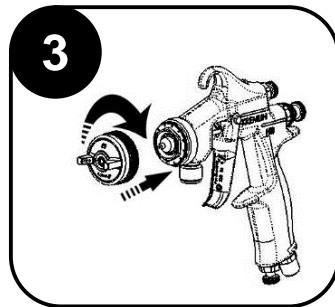
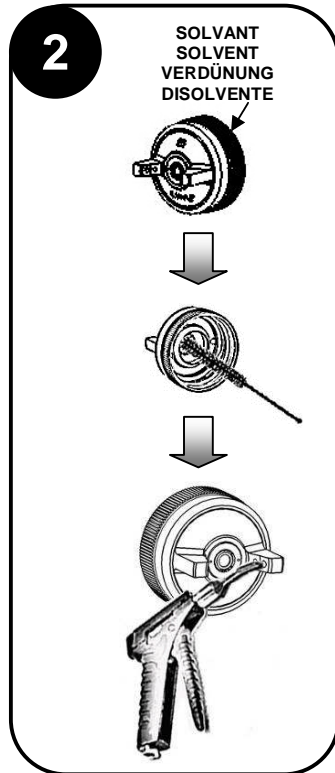
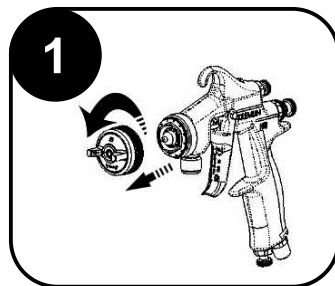




JET EN FORME DE HARICOT / DISTORTED SPRAY FAN
DER SPRITZSTRAHL IST BONGENFÖRMIG / ABANICO EN FORMA DE ARCO



1/2 TOUR
1/2 ROTATION
1/2 DREHUNG
1/2 VUELTA



DEMONTAGE / REMONTAGE
DISASSEMBLY / REASSEMBLY
DEMONTAGE / MONTAGE
DESMONTAJE / MONTAJE

PIECES DE RECHANGE
SPARE PARTS
ERSATZTEILELISTE
PIEZAS DE REPUESTO

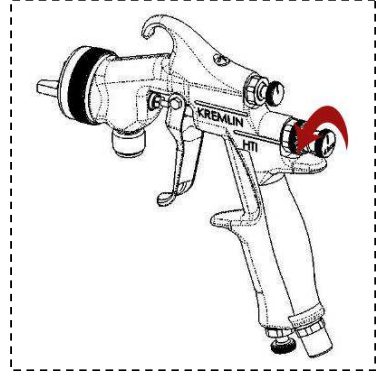
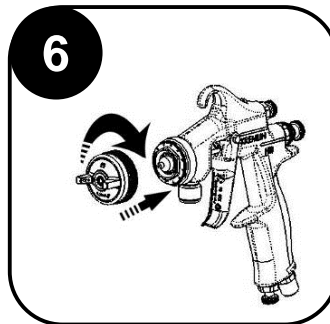
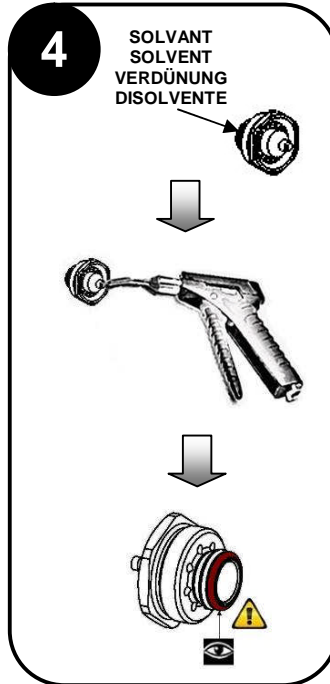
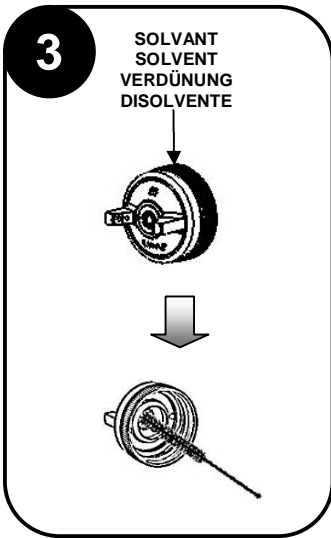
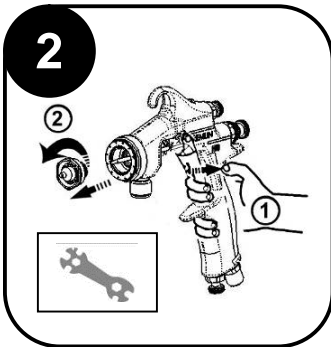
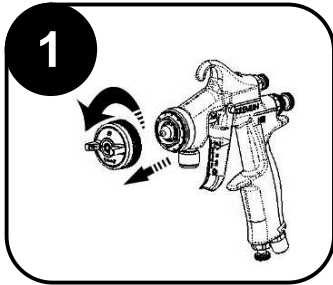


New!



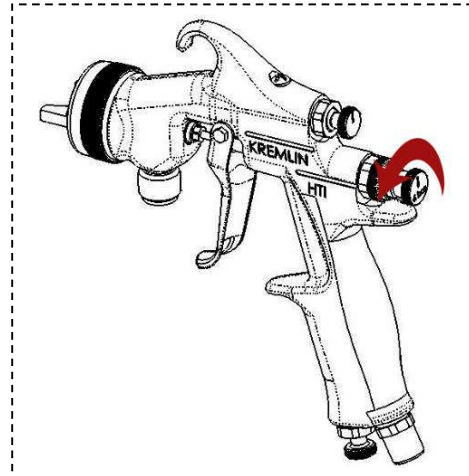
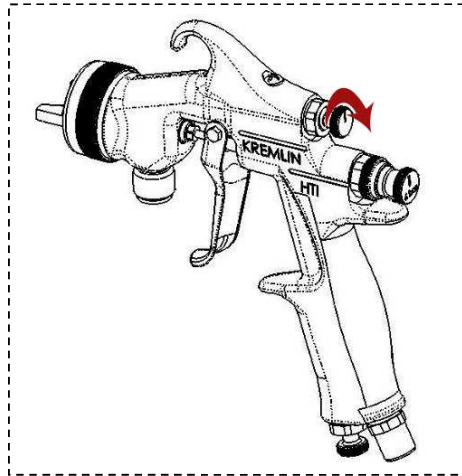


JET DÉPORTÉ / DISPLACED SPRAY FAN
UNGLEICHMÄßIGER SPRITZSTRAHL / ABANICO DEFORMADO

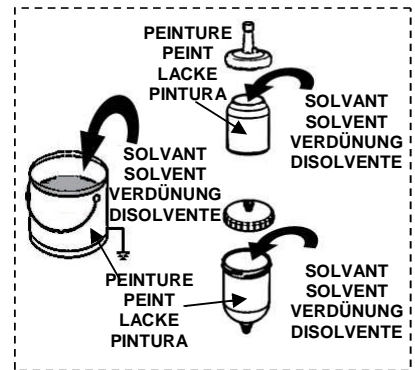
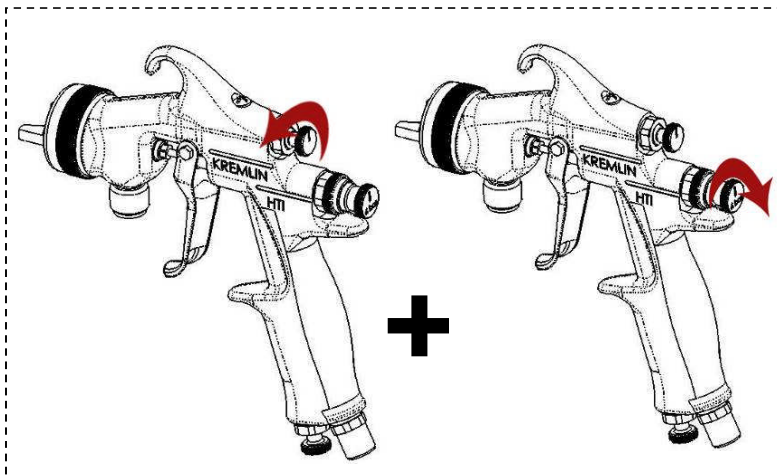


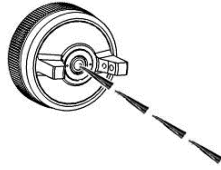


JET COUPÉ / FRAGMENTED SPRAY FAN
STRAHL IST IN DER MITTE DÜNNER / ABANICO CORTADO

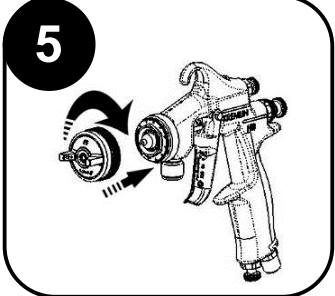
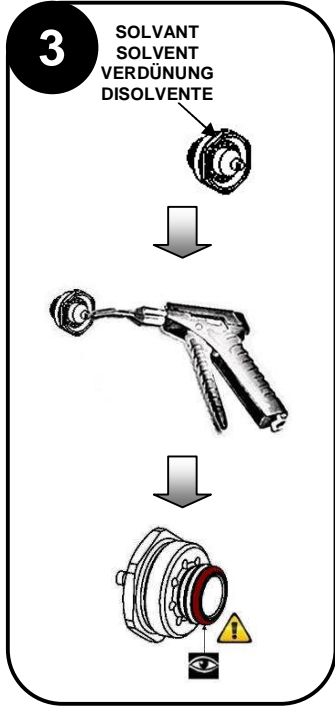
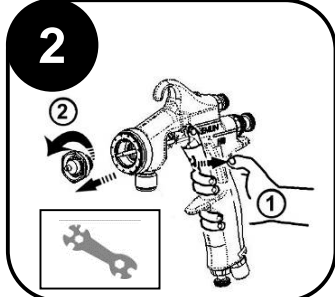
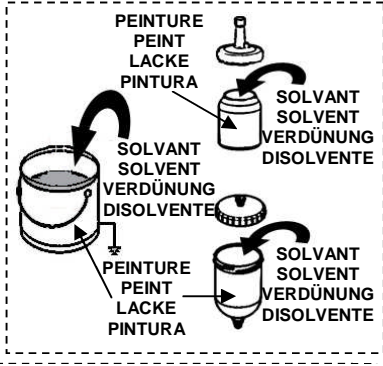
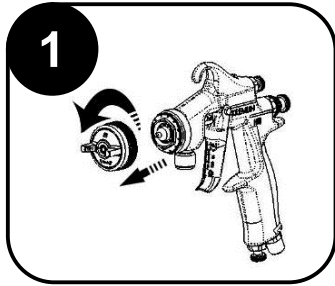
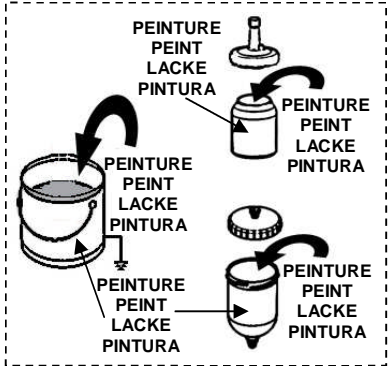


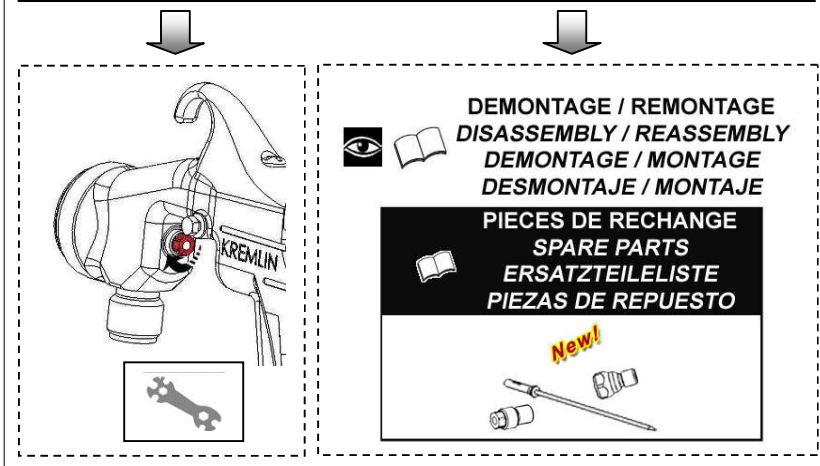
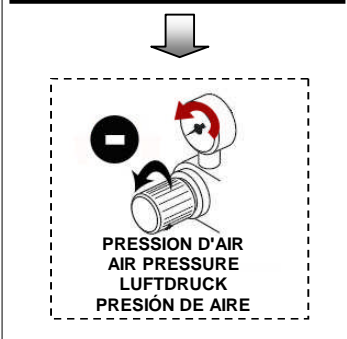
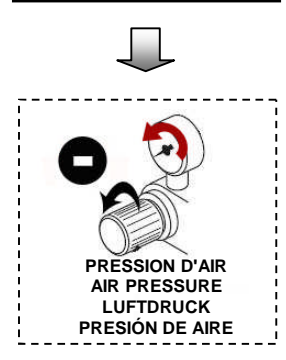
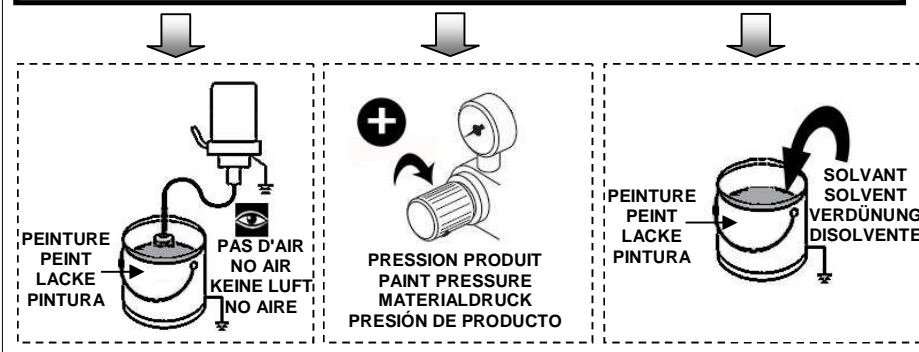
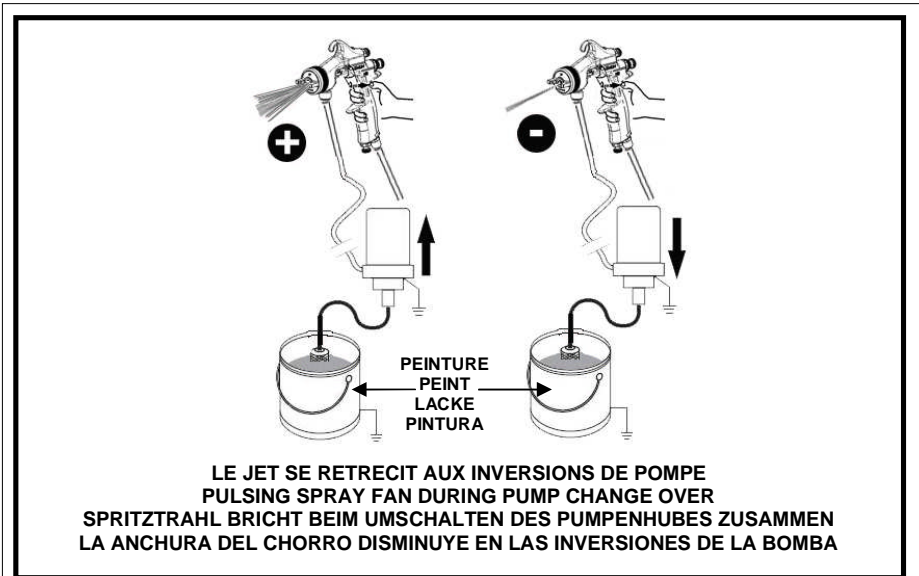
JET CHARGÉ AU CENTRE / SPRAY FAN TOO LARGE IN THE CENTER
STRAHL IST IN DER MITTE BREITER / ABANICO CARGADO EN EL CENTRO





**JET DE PEINTURE SACCADE / INTERMITTANT SPRAY FAN
 SPRITZSTRAHL FLATTERT / ABANICO ENTRE CORTADO**

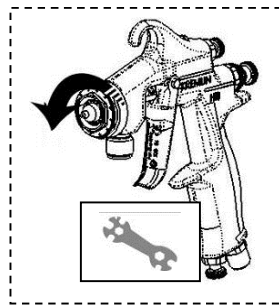
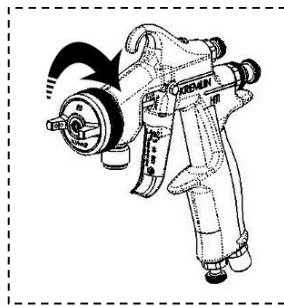






PEINTURE / PAINT
/ LACKE / PINTURA

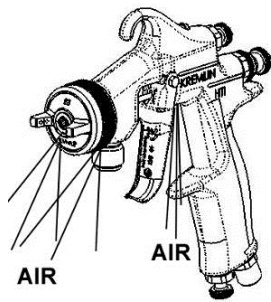
FUITE DE PEINTURE PAR LES TROUS D'AIR DE LA TETE DU PISTOLET
PAINT LEAKING FROM AIR HOLES OF THE CAP
MATERIAL KOMMT AUS LUFTBOHRUNG DES DÜSENKOPFES
PINTURA SALE POR LOS AGUJEROS DE AIRE DEL CABEZAL



DEMONTAGE / REMONTAGE
DISASSEMBLY / REASSEMBLY
DEMONTAGE / MONTAGE
DESMONTAJE / MONTAJE

PIECES DE RECHANGE
SPARE PARTS
ERSATZTEILELISTE
PIEZAS DE REPUESTO

New!



FUITE D'AIR A L'AVANT DU PISTOLET
AIR LEAKING FROM AIR CAP
BESTÄNDIGER LUFTAUSSTRITT AM DÜSENKOPF
FUGA DE AIRE POR LA PARTE DELANTERA
DE LA PISTOLA



DEMONTAGE / REMONTAGE
DISASSEMBLY / REASSEMBLY
DEMONTAGE / MONTAGE
DESMONTAJE / MONTAJE

PIECES DE RECHANGE
SPARE PARTS
ERSATZTEILELISTE
PIEZAS DE REPUESTO

New!



PISTOLA NEUMÁTICA MANUAL

FUNCIONAMIENTO, REGLAJE Y MANIPULACIÓN

TRADUCCIÓN DEL LIBRO ORIGINAL

IMPORTANTE: Lea con atención todos los documentos antes de almacenar, instalar o poner en marcha el equipo (uso exclusivamente profesional).

LAS FOTOGRAFÍAS E ILUSTRACIONES NO SON VINCULANTES. LOS MATERIALES ESTÁN SUJETOS A CAMBIOS SIN PREVIO AVISO.

KREMLIN - REXSON

150, avenue de Stalingrad

93 245 - STAINS CEDEX – France

☎ : 33 (0)1 49 40 25 25 **Fax** : 33 (0)1 48 26 07 16

www.kremlin-rexson.com

1. FUNCIONAMIENTO



Instrucciones de seguridad :

- Nunca dirigir la pistola hacia otra persona. Nunca intentar parar el chorro con el cuerpo (manos, dedos...) tampoco con trapos.
- Una inyección de producto en la piel u otras partes del cuerpo (ojos, dedos...) debe tratarse en urgencia con asistencias médicas apropiadas.
- **Seguir imperativamente las etapas de descompresión y de purga** para toda operación de limpieza, comprobación, mantenimiento del material o limpieza de las boquillas de la pistola.



La pulverización de ciertos productos puede ser peligrosa. Será preciso trabajar con máscara respiratoria y orejeras, protegerse las manos con crema protectora y guantes y los ojos con gafas de protección.

El material debe utilizarse únicamente en zonas bien ventiladas protegiendo su salud y evitando riesgos de incendio o explosión.

- 1- Desenroscar el tope de aguja producto en la parte trasera de la pistola.
 - 2- Desenroscar la o las agujas de aire.
 - 3- Escoger el proyector (conjunto cabezal + boquilla + aguja) mejor adaptado al trabajo a realizar.
 - 4- Roscar la boquilla y después el cabezal sobre la pistola.
- ☞ Para evitar dañar la aguja, es preferible montar la boquilla con la pistola en posición "OUVERTURE" (APERTURA).
- 5- Antes de apretar fuertemente el anillo de cabezal, posicionar este último en la posición de abanico deseada. El abanico es vertical cuando las 2 orejas del cabezal son horizontales.
 - 6- Apretar el gatillo de la pistola.

2. REGLAJE

Esta pistola profesional comporta 3 reglajes :

▪ LA FINURA DE LA PULVERIZACIÓN

Se realiza por el aire al centro. El aire se regula mediante el manorreductor de aire montado más arriba de la pistola en la red y puede afinarse mediante el botón situado en la parte inferior de la empuñadura de ciertas pistolas manuales.

▪ LA ANCHURA DEL ABANICO

Esta anchura se regula actuando sobre el botón moleteado de la aguja de los eventos. De esta manera, se puede pasar mandando o no el aire en los agujeros laterales eventos de un chorro plano a un chorro redondo.

▪ EL CAUDAL DE PINTURA

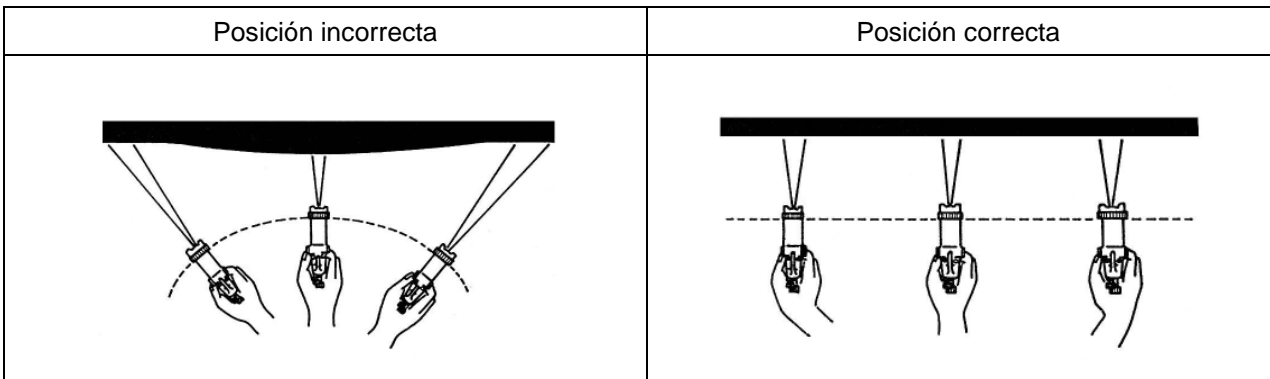
Una vez elegido el proyector y la presión del producto, es posible hacer un reglaje más fino del caudal modificando la carrera de la aguja (botón de tope de aguja).

El mejor reglaje se obtiene con la aguja del producto abierta al máximo (con una aguja casi cerrada la regularidad del caudal no será buena)

3. MANIPULACIÓN

Al montar el cabezal, mantener la pistola vertical de manera a bien posicionar este cabezal antes de bloquearlo con el anillo de cabezal.

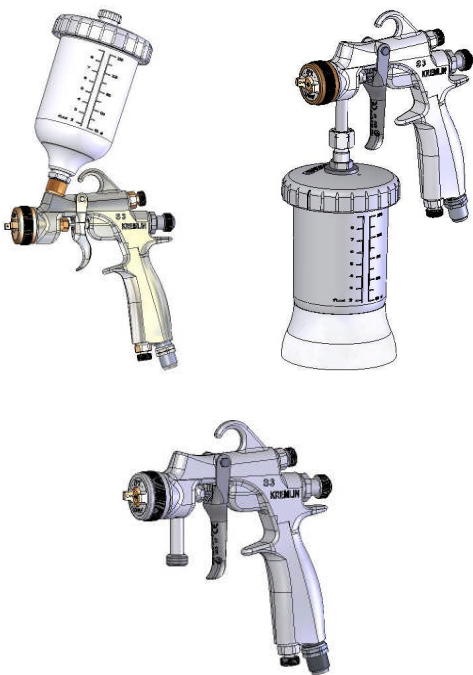
Trabajar la pistola siempre perpendicular a la pieza a pintar. Evite trabajar únicamente con la muñeca.



No olvide que las pasadas cruzadas no cubren las irregularidades.

Una pulverización con la pistola inmóvil provoca una sobrecarga local. Por lo tanto, nunca apretar el gatillo antes de empezar el movimiento del brazo y soltarlo antes de finalizar el movimiento.

Se debe procurar obtener una pulverización de espesor regular y constante en las diferentes pasadas.



PISTOLA NEUMÁTICA MANUAL

S3

CARACTERÍSTICAS TÉCNICAS

TRADUCCIÓN DEL LIBRO ORIGINAL

IMPORTANTE: Lea con atención todos los documentos antes de almacenar, instalar o poner en marcha el equipo (uso exclusivamente profesional).

LAS FOTOGRAFÍAS E ILUSTRACIONES NO SON VINCULANTES. LOS MATERIALES ESTÁN SUJETOS A CAMBIOS SIN PREVIO AVISO.

KREMLIN - REXSON

150, avenue de Stalingrad

93 245 - STAINS CEDEX – France

☎ : 33 (0)1 49 40 25 25 Fax : 33 (0)1 48 26 07 16

www.kremlin-rexson.com

1. DESCRIPCIÓN

Pequeñas pistolas ligeras, confortables concebidas para la decoración. Aconsejadas para pulverizar pátinas, barnices, lacas, tintes,...

Hay 3 tipos de pistolas : gravedad, aspiración y presión.

La pistola presión y la pistola gravedad son disponibles en 2 versiones : HTi y HPA.

HTi : pistola con alta tasa de transfer (recomendada para productos hidrosolubles).

HPA : pistola con alta poder de atomización (recomendada para productos con altos extractos secos).

2. CARACTERÍSTICAS TÉCNICAS

| CARACTERÍSTICAS | S3 G | | S3 A | | S3 P | |
|---|------------------------|------------------|--------------------------|------------------|------------------|------------------|
| | HPA | HTi | HPA | HTi | HPA | HTi |
| Tipo | gravedad | gravedad | aspiración | aspiración | presión | presión |
| Cabezal (abanico plano) | AM | ESG KHVLP | AM - AY | ESG KHVLP | PX | EPX KHVLP |
| Cabezal (raya) | PGL | | | | PGL | |
| Presión máxima de alimentación en aire (red) | 6 bar | | | | | |
| Presión de aire a la empuñadura de la pistola | De 2,5 a 3,5 bar | De 1,5 a 2,5 bar | De 2,5 a 3,5 bar | De 1,5 a 2,5 bar | De 2,5 a 3,5 bar | De 1,5 a 2,5 bar |
| Caudal de aire (m ³ /h) | 8,7 | 7,5 | 12,9 | 11 | 9,8 | 12.1 |
| Presión máxima de alimentación en producto | Bote gravedad (0,25 l) | | Bote aspiración (0,25 l) | | 6 bar. | 6 bar. |
| Peso (g) | 516 | 516 | 580 | 580 | 388 | 388 |
| Tintes y barnices hidro o disolventados | | | | | | |
| - viscosidad baja | *** | **** | *** | **** | *** | **** |
| - viscosidad media | * | ** | * | ** | *** | ** |
| - viscosidad alta | - | - | - | - | ** | * |
| Tasa de transfer (Norma EN 13966-1) (1) | 53 % ± 2 | 54 % ± 2 | 51 % ± 2 | - | 76 % ± 2 | 82 % ± 2 |
| con boquilla | 10 | 12 | 15 | | 10 | 10 |
| Gatillo | "1 dedo" | | "2 dedos" | | "2 dedos" | |
| Temperatura máxima del producto | 50°C | | | | | |
| Paso producto | Inox | | | | | |
| Boquilla / Aguja | Inox | | | | | |

(1) : Viscosidad pintura : 15 s CA n° 4 / 20°C Distancia cabezal de la pistola - objeto de pintar : 20 cm

Nota : para las pistolas S3 P HTi equipada del cabezal EPX (K HVLVP), S3 G HTi equipada del cabezal ESG (K HVLVP) y S3 A HTi equipada del cabezal ESG (K HVLVP) una presión de 2 bar en la empuñadura corresponde a una presión de 0,7 bar en el cabezal de la pistola.

▪ **CONEXIONES EN AIRE Y EN PRODUCTO**

| Pistola | S 3 G | S 3 A | S 3 P |
|-----------------|---|---|---|
| Producto | Bote gravedad (0,25 litro) de PEHD (color gris) para producto PU y pre catalizados Opción : bote gravedad (0,25 litro) de poliacetalo (blanco) para pinturas hidro y disolventadas | Racor : Macho 1/4 NPS Bote aspiración (0,25 litro), color gris | Racor : Macho 1/4 NPS Tubería producto: Ø 7 mm int. mini (para una longitud de 7,5 m), racores 1/4 NPS Nota : Para una tubería producto con racores 3/8 NPS, montar un racor de adaptación H 1/4 NPS - M 3/8 NPS en la pistola. |
| Aire | Racor : Macho 1/4 NPS Tubería aire (calidad antiestática) Ø 7 mm int. mínimo (para una longitud de 7,5 m) | | |

▪ **ALIMENTACIÓN EN AIRE Y EN PRODUCTO**

Alimentación producto :

En aspiración : mediante un bote metálico de 1l o 0,75 l (según el modelo).

En gravedad : mediante un bote plástico de 0,6 l o 0,25 l

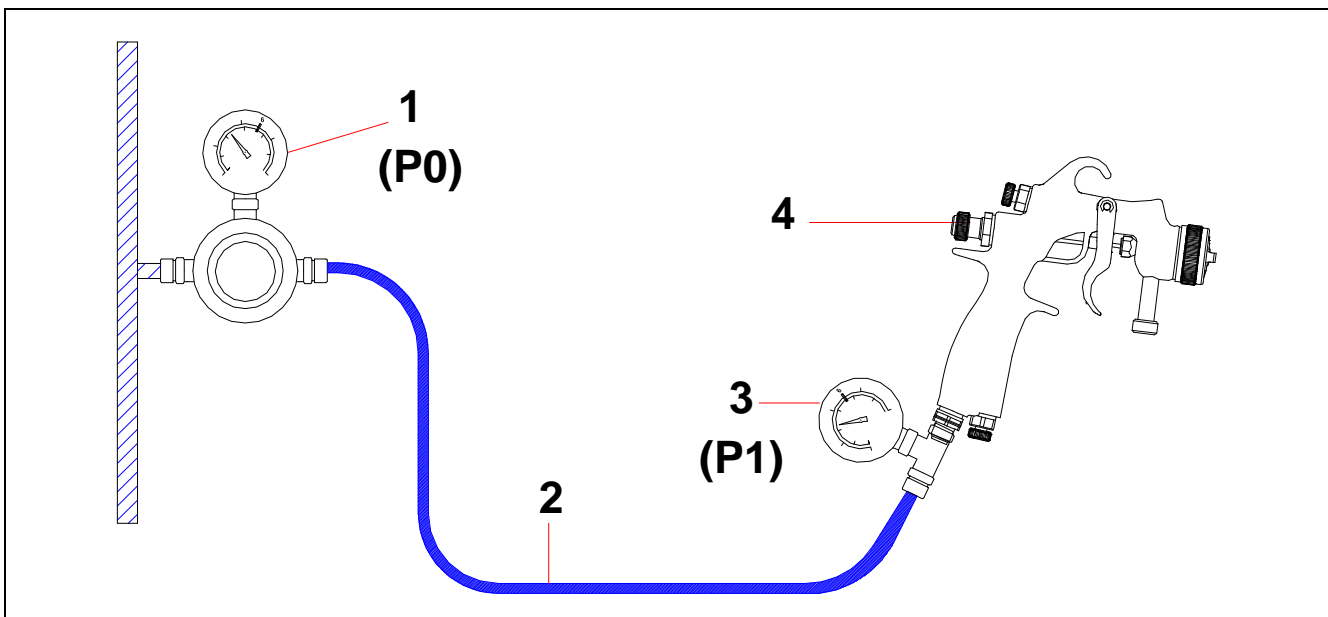
En presión : mediante una tubería producto que conecta el depósito de presión o la bomba baja presión a la pistola (presión producto : 6 bar máximo).

Alimentación en aire :

Mediante una tubería aire de calidad antiestática que conecta la pistola a un manorreductor de aire (aire limpio - presión : 6 bar máximo).

▪ **PRESIÓN Y CONSUMO DE AIRE DE LAS PISTOLAS**

Ajuste de la presión de aire con o sin manómetro a la empuñadura de la pistola.



Esquema :

| Índ. | Descripción |
|------|-----------------------------|
| 1 | P 0 : Presión de aire mural |
| 2 | Tubería de aire |

| Índ. | Descripción |
|------|--|
| 3 | P 1 : Presión medida a la empuñadura de la pistola durante el funcionamiento (agujas de aire abiertas) |
| 4 | Pistola S3 P (HTi o HPA) |

| Pistola S3 P HTi + cabezal EPX K HVLP + tubería Ø 7 mm, longitud de 7,5 m | | | | Pistola S3 P HPA + cabezal PX + tubería Ø 7 mm, longitud de 7,5 m | | | |
|--|-------|---------------------------|-------|--|-------|---------------------------|-------|
| Presión mural P 0 | | Presión empuñadura P 1 | | Presión mural P 0 | | Presión empuñadura P 1 | |
| (bar) | (psi) | (bar) | (psi) | (bar) | (psi) | (bar) | (psi) |
| 2,1 | 30.5 | 1,5 | 22 | - | - | - | - |
| 2,7 | 39.2 | 2 | 29 | 2,3 | 33.3 | 2 | 29 |
| 3,3 | 47.8 | 2,5 | 36 | 2,8 | 40.6 | 2,5 | 36 |
| 3,8 | 55 | 3 | 44 | 3,3 | 47.8 | 3 | 44 |
| - | - | - | - | 3,9 | 56.6 | 3,5 | 51 |

Caudales y anchura de abanico de las pistolas

| Pistola | Proyectores | Presión aire (P1) | | Caudal aire | | Caudal agua | | Anchura de abanico (1) | |
|----------|--------------|-------------------|-------|-------------|-------|-------------|---------|------------------------|------|
| | | (bar) | (psi) | (m3/h) | (CFM) | (cc/mn) | (Oz/mn) | (cm) | (") |
| S3 G HPA | 08 AM | 3 | 43.5 | 8,7 | 5.1 | 86 | 3 | 15 | 5.9 |
| | 10 AM | 3 | 43.5 | 8,7 | 5.1 | 142 | 5 | 22 | 8.7 |
| | 12 AM | 3 | 43.5 | 8,7 | 5.1 | 180 | 6.3 | 24,5 | 9.6 |
| | 10 GL | 3 | 43.5 | 4,1 | 2.4 | 148 | 5.2 | 13 | 5.1 |
| S3 G HTi | 08 ESG KHVLP | 2 | 29 | 7,5 | 4.4 | 68 | 2.4 | 14 | 5.5 |
| | 10 ESG KHVLP | 2 | 29 | 7,5 | 4.4 | 100 | 3.5 | 21 | 8.3 |
| | 12 ESG KHVLP | 2 | 29 | 7,5 | 4.4 | 130 | 4.6 | 24 | 9.5 |
| S3 A HPA | 08 AM | 3 | 43.5 | 12,9 | 7.6 | 86 | 3 | 15 | 5.9 |
| | 10 AM | 3 | 43.5 | 12,9 | 7.6 | 132 | 4.7 | 17 | 6.7 |
| | 12 AM | 3 | 43.5 | 12,9 | 7.6 | 159 | 5.6 | 19 | 7.5 |
| | 15 AY | 3 | 43.5 | 14,1 | 8.3 | 180 | 6.3 | 20 | 7.9 |
| S3 A HTi | 15 ESG KHVLP | 2 | 29 | 11 | 6.5 | 144 | 5 | 18 | 7 |
| S3 P HPA | 08 PX | 3 | 43.5 | 10,2 | 6 | 307 | 10.8 | 23 | 9 |
| | 10 PX | 3 | 43.5 | 9,8 | 5.8 | 506 | 17.8 | 23,5 | 9.2 |
| | 12 PX | 3 | 43.5 | 9,6 | 5.8 | 731 | 25.8 | 25 | 9.8 |
| S3 P HTi | 08 EPX KHVLP | 2 | 29 | 11,7 | 6.9 | 300 | 10.6 | 25 | 9.8 |
| | 10 EPX KHVLP | 2 | 29 | 12,1 | 7.1 | 461 | 16.2 | 26 | 10.2 |
| | 12 EPX KHVLP | 2 | 29 | 12,1 | 7.1 | 745 | 26.3 | 26 | 10.2 |

Condiciones de pruebas :

(1) Viscosidad pintura : 20 s CA n° 4 (= 40 centipoises)

Distancia cabezal de la pistola - objeto de pintar : 20 cm


Pistolas S3 P HPA & S3 P HTi : prueba con bote presión KP21 - Presión de aire en el bote = 0.7 bar / 10.15 psi

Pistolas S3 A HPA & S3 P HTi : prueba con bote de aspiración KMS

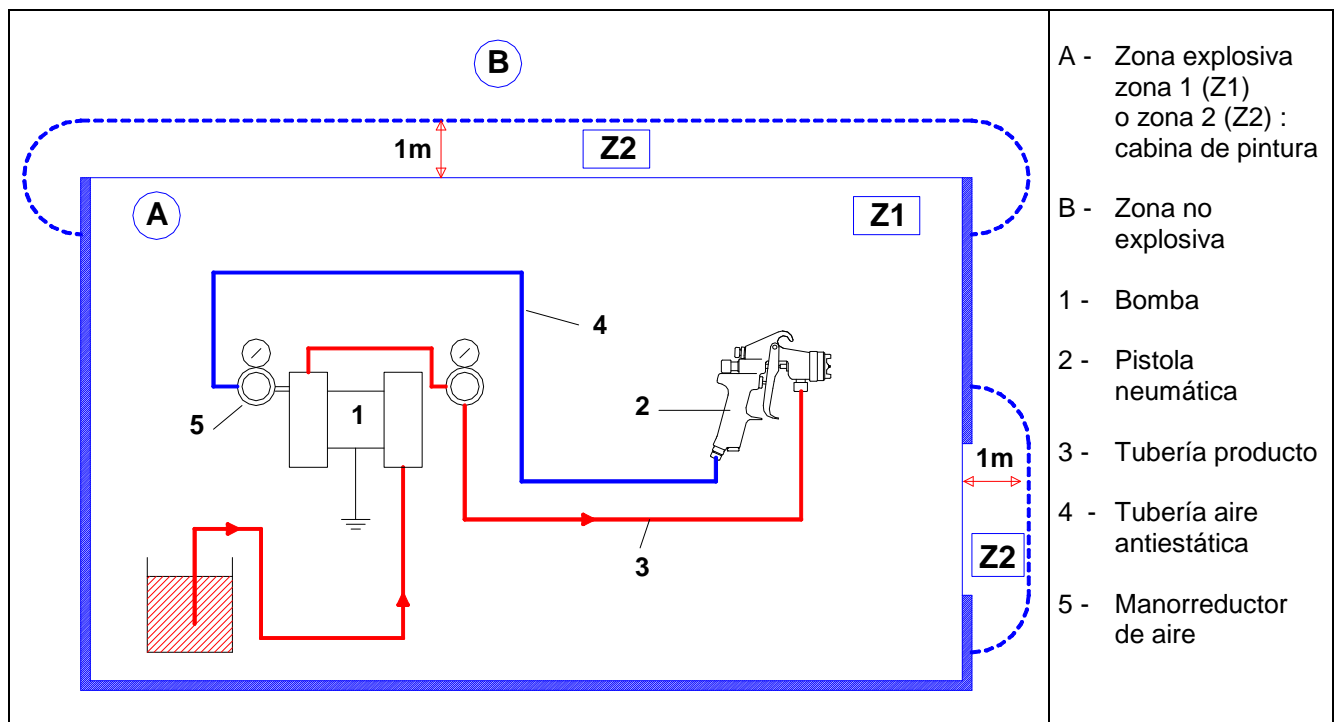
3. INSTALACIÓN

■ DESCRIPCIÓN DEL MARCADO

Marcado definido por la directiva ATEX

| | | |
|---|---|---------------|
| KREMLIN STAINS FRANCE | Firma y dirección del fabricante | En el gatillo |
| 09 | Año de fabricación (ej : 09 pour 2009) | |
|  II 2 G | II : grupo II 2 : categoría 2 Material de superficie para un ambiente en el cual atmósferas explosivas debido a gases, vapores, nieblas pueden manifestarse ocasionalmente en funcionamiento normal. G : gas | |
| P air : 6 bar / 87 psi | Presión máxima de alimentación en aire de la pistola | |
| TYPE xx | Tipo de pistola | En el cuerpo |

■ ESQUEMA DE INSTALACIÓN



- 1 - Mediante una tubería de calidad antiestática, conectar la pistola a un manorreductor de aire capaz de abastecer al mínimo 3 bar.
- 2 - Mediante una tubería producto, conectar el racor pintura de la pistola a la bomba. Roscar fuertemente los racores.



Nota : En algunos casos particulares, si la tubería de aire (4) no es conductora, la tubería producto (3) debe ser imperativamente conductora.

Una de las 2 tuberías (aire o producto) de la pistola debe imperativamente ser conductora.